



TIANXU



TIANXU

温州天序机械科技有限公司
Wenzhou Tianxu Machinery Technology Co., Ltd.



地址：温州经济技术开发区滨海园区一道八路839号

手机：13780177158

邮箱：tianxu-sunyuchao@outlook.com

网址：<https://www.tianxuequipment.com>

SENBO INDUSTRY

制药/生物化工/胶原蛋白/阿胶设备/食品饮料制造与安装专家

Pharmaceutical / Biochemical / collagen protein / Donkey Hide Gelatin
Equipment / Food and beverage Manufacturing And Installation Experts



Tianxu Machinery

天序机械



Maximize productivity and quality with our high-performance extraction and evaporation equipment.

利用我们高性能的萃取和蒸发设备
最大限度地提高生产率和质量

企业简介

COMPANY PROFILE

温州天序机器技术有限公司是一家集产品设计、研发、制造、工程安装及售后服务于一体的综合性企业。主要生产提取、浓缩、蒸发、结晶、生物发酵、胶原蛋白、食品饮料、过滤、输送、调配、溶解、CIP在线清洗以及卫生级流体阀门管道配件等成套设备。产品范围涵盖制药工程、食品工程、乳品工程、生物工程、化工工程等领域，并以其先进的管理水平、不断创新的进取精神、专业制造技术、卓越的产品质量、“WIN-WIN(双赢)”的营销理念、完善的售后服务，与客户一起发展壮大，赢得广大客户的信赖与支持。

天序不断强化内部管理体系，天序人秉着以质量求生存以技术求发展，不断引进国际上最先进的加工设备，把SENBO焊接技术、冷作技术、抛光技术、自动化控制领域发挥到了最高水平，公司配备了光谱分析、化学分析、机械性能测试，密封及强度压力测试设备，并率先通过ISO9001国际质量体系认证，使产品完全符合新版GMP与FDA规范，更广泛的为客户提供优质的产品和一流的服务，我们热忱欢迎国内外客户光临，共图伟业！

Wenzhou Tianxu Machine Technology Co., Ltd. is a comprehensive enterprise that integrates product design, research and development, manufacturing, engineering installation, and after-sales service. We mainly produce complete sets of equipment such as extraction, concentration, evaporation, crystallization, biological fermentation, collagen, food and beverage, filtration, transportation, blending, dissolution, CIP online cleaning, and sanitary grade fluid valve pipeline accessories. The product range covers fields such as pharmaceutical engineering, food engineering, dairy engineering, bioengineering, chemical engineering, etc. With its advanced management level, continuous innovation spirit, professional manufacturing technology, excellent product quality, "WIN WIN (win-win)" marketing philosophy, and comprehensive after-sales service, we develop and grow together with customers, winning the trust and support of our customers.

Tianxu has constantly strengthened its internal management system. Tianxu people, adhering to the principle of quality for survival and technology for development, have constantly introduced the most advanced processing equipment in the world, bringing SENBO welding technology, cold work technology, polishing technology and automation control to the highest level. The company is equipped with spectral analysis, chemical combing, mechanical performance testing, sealing and strength pressure testing equipment, and has taken the lead in passing the ISO9001 international quality system certification. To ensure that our products fully comply with the new GMP and FDA regulations, and to provide customers with high-quality products and first-class services more widely, we warmly welcome customers from both domestic and foreign countries to visit and achieve great success together!



动力方针

DRIVING POLICY

天序宗旨:

以信誉求生存, 以质量求发展.

天序理念:

以人为本、以科技为导向, 诚信协作、创新进取.

Tianxu Aim:

Exist on credit and development based on quality Senbo's operation principle:

Taking human being into our basic consideration and guided by the technology to cooperate with honesty and enterprising with innovative ideas

天序公司的主要经营策略, 就是不断加强对客户的良好服务。您购买的不仅仅是天序的设备, 更是我们全方位的一条龙服务。

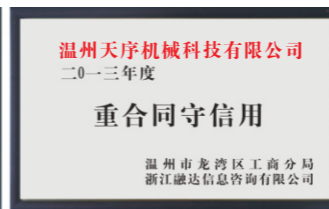
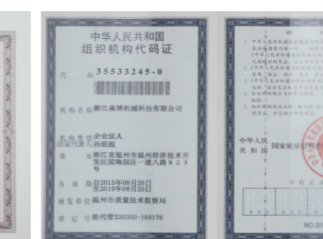
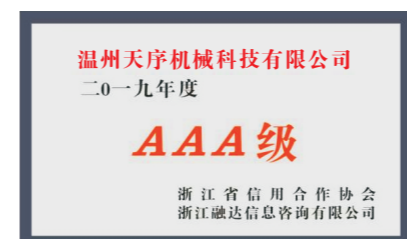
The main market strategy of our corporate is improving our service. The customers purchase not only our product, but also our all-round service.

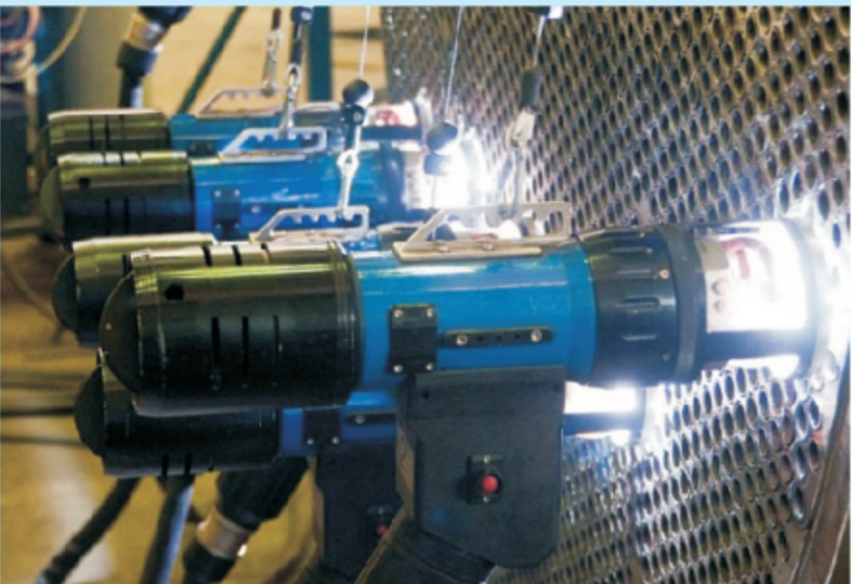
企业资质

DRIVING POLICY

荣誉的取得是社会予以天序的肯定, 我们的目标为了人类的健康而努力。

The honors of our company are from the supports of society. Our aim is to work hard for health of human beings!





品质 QUALITY

天序公司具有一支强大的生产队伍。我们的生产技术人员受过良好培训，技术精湛，能采用先进的技术生产出高质量的产品。

我们的先进设备管理系统包括计算机软件设计选型，CNC加工中心，自动化焊接系统，库存管理控制系统。

Tianxu company owns a strong production team. Being well-educated and skilled, our production technicians are capable of producing good quality products by means of advanced technology.

Our advanced equipment management system includes computer software design model selection, CNC processing center, automatic welding system and inventory control system.

PERFECTWHOLE-COURSE SERVICE

完美的全程服务



售前咨询:

天序公司的工程设备专家，为客户
提供最佳设备配置方案。

项目设计:

项目一旦确定，专业技术人员就正式接手。工程经理、客户经理和工程设计专家之间定期举行会议，了解每个细节，并获得一个最终文件集。文件经审核后即用于制造和现场施工。

现场安装调试:

天序工程专家和技术服务工程师现场指导，确保现场安装、调试的高速
和高质量。

TECHNICAL TRAIN:

train the operators either in field or in our training center.

MAINTENANCE SERVICE:

our corporate will provide maintenance service for equipment to ensure it runs under best performance.

EMERGENCY MAINTENANCE:

with strong technical service team, we guarantee providing maintenance service within 24 hours in such areas of Shanghai, Beijing, Nanjing, Zhejiang, Fujian and Hebei, and within 48 hours in other areas of China.

技术培训:

包括现场操作人员培训或者是在我们某个培训中心进行。

维修服务:

为确保生产的正常运行，维修保养和备件将由天序公司提供，以保持设备的最佳运行状态。

应急维修:

强大的技术服务队伍，可满足客户的各种应急维修，上海、北京、南京、浙江、福建、河北、四川、湖南等省可在24小时内上门维修，其它地区48小时内上门维修。

SPARE PARTS:

we use computer to manage the spare parts and have sufficient spare parts to meet the needs of clients.

HOTLINE CONSULTATION:

our experts provide 24 hours hotline consultation service, and our technical staffs will present themselves on the clients' field whenever they need..

PRESALE CONSULTATION:

the experts of our corporate will consult with the customer for the best scheme of equipment arrangement

备件供应:

电脑化管理的备件仓库，长年库存大量的各种类型的配备件。满足客户备件急需。

热线咨询:

技术专家提供全天候技术咨询热线服务。只要您的生产基地在，就有天序的人员在，无论何时何地，您都能得到天秀公司的竭诚服务。

PROJECT DESIGN:

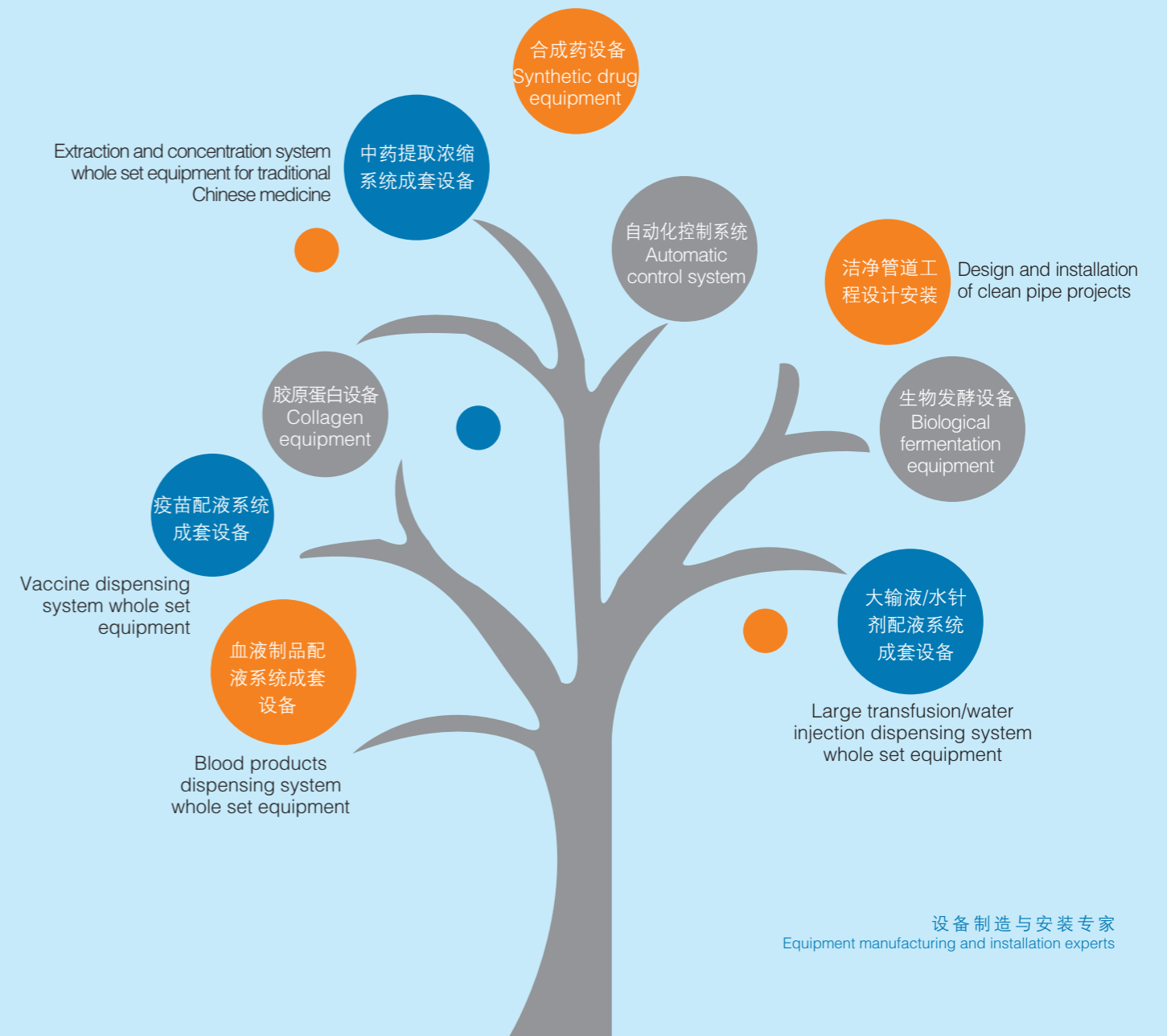
once the project is decided, the project team will work immediately. The project manager, client manager and experts will hold regular meeting to get known every items of the project and form a file. The file, after approval, will present on the spot of manufacture and construction to conduct the work.

INSTALLMENT AND ADJUSTMENT IN FIELD:

the experts and technical staffs of our corporate will present in field to ensure the quality and working speed of installment and adjustment.

ENGINEERING FIELD

工程领域



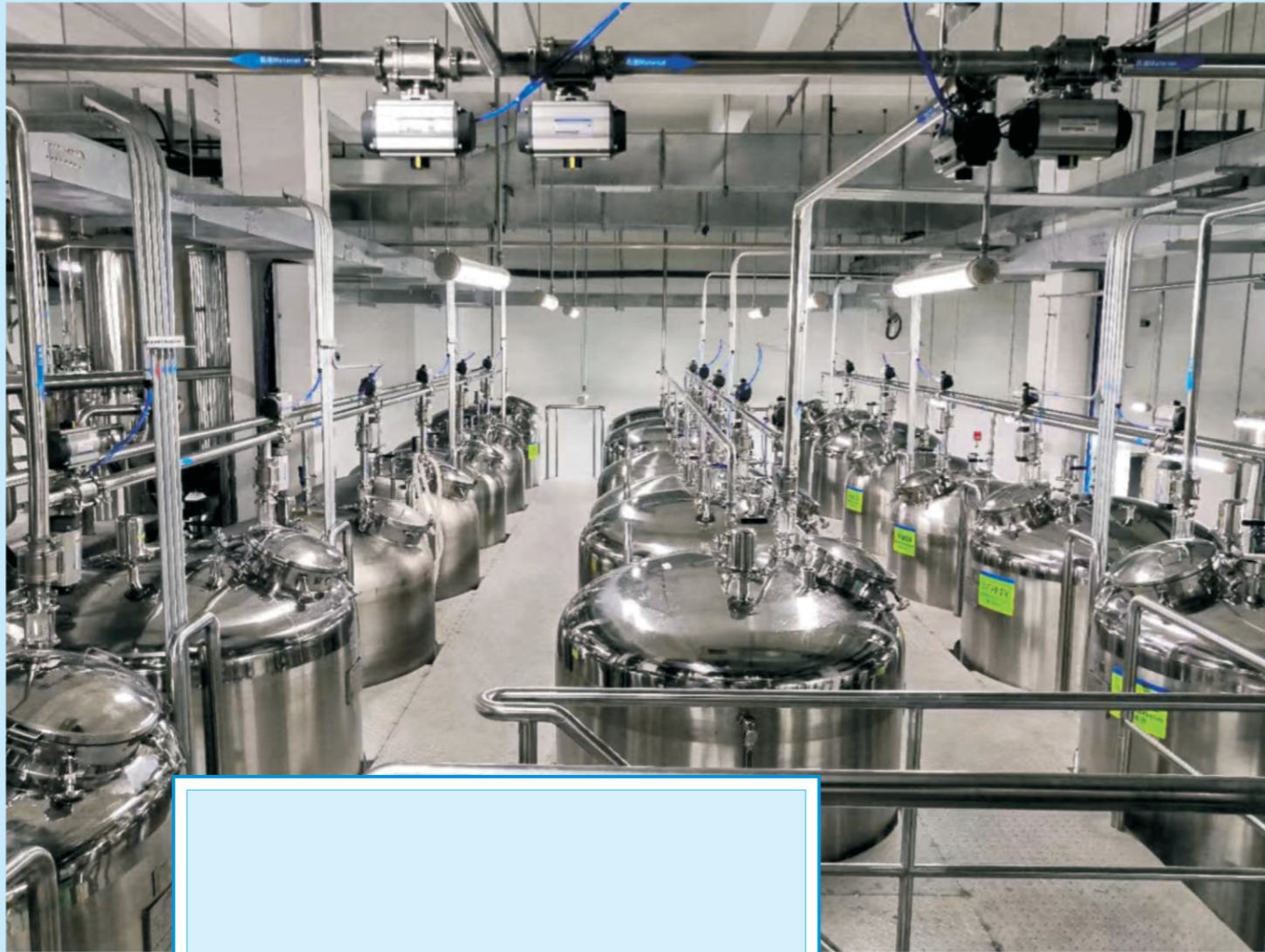


工程案例 ENGINEERING CASE





工程案例
ENGINEERING CASE



工程案例
ENGINEERING
CASE





工程案例 ENGINEERING CASE

我们已为国内外许多重点工程项目提供整体解决方案。

We have provided the overall solution
for many key projects at home and abroad.

工程案例 ENGINEERING CASE



我们已为国内外许多重点工程项目提供整体解决方案。

We have provided the overall solution
for many key projects at home and abroad





★ 排序不分先后，由于版面有限不能一一列举！

- | | | | |
|-------------------|------------------|--------------------|-------------------|
| CWA尼日利亚集团有限公司 | 河南伊龙药业有限公司 | 江苏济川药业集团有限公司 | 山东中膏生命科学集团有限公司 |
| 安徽八宝五胆药业有限公司 | 河南驻马店天中生物有限公司 | 江苏南京柯菲平盛辉药业有限公司 | 山东中泰药业有限公司 |
| 安徽贝克联合制药有限公司 | 黑龙江成功药业有限公司 | 江西凤凰兴农开发有限公司 | 山西孝义普尔特药胶生产有限公司 |
| 安徽高山药业有限公司 | 黑龙江龙桂制药有限公司 | 江西金环颜料有限公司 | 上海佰加壹医药有限公司 |
| 安徽合肥华纳生物医药科技有限公司 | 湖北康源药业有限公司 | 江西仁和药业有限公司 | 上海方心制药有限公司 |
| 安徽合肥三利谱光电科技有限公司 | 湖北武汉联合药业有限责任公司 | 江西山香药业有限公司 | 四川奥邦药业有限公司 |
| 中国宣纸股份有限公司 | 湖南保靖海达生物科技发展有限公司 | 江西新和药业有限公司 | 四川成都才坤生物制品有限公司 |
| 安徽乐然堂药业有限公司 | 湖南保利仕生物科技有限公司 | 西安蓝晓新材料股份有限公司 | 四川成都九芝堂金鼎药业有限公司 |
| 安徽微科生物工程技术有限公司 | 湖南本草制药有限公司 | 甘肃阿敏名花生物技术有限公司 | 四川成都利尔制药有限公司 |
| 北京勃然药业有限公司 | 湖南常德云港生物科技有限公司 | 兰州佛慈制药股份有限公司 | 四川成都利康制药有限公司 |
| 北京东北旺制药厂 | 湖南春光九汇现代中药有限公司 | 辽宁奥克医药辅料股份有限公司 | 四川成都永康药业有限公司 |
| 北京九和药业有限公司 | 湖南东健药业有限公司 | 辽宁汉草堂中药有限公司 | 四川川龙动物药业有限公司 |
| 北京欧倍尔科学仪器有限公司 | 湖南福寿堂制药有限公司 | 辽宁卫星生物制品有限公司 | 四川德润鑫动物药业有限公司 |
| 北京普瑞因生物色谱有限公司 | 湖南华纳大药厂手性药物有限公司 | 辽宁鑫盾医药化工有限公司 | 四川德阳华太生物医药有限公司 |
| 北京秋实农业发展有限公司 | 湖南华纳大药厂有限公司 | 内蒙古赤峰云溢科技发展有限公司 | 四川国强中药饮片有限公司 |
| 北京御生堂制药有限公司 | 湖南怀化龙脑樟子开发有限公司 | 内蒙古金达威股份有限公司 | 四川立禾药业股份有限公司 |
| 福建奥姆龙动物药业有限公司 | 湖南怀化正好制药有限公司 | 内蒙古金达威药业有限公司 | 四川乐至县绿禾药业中药饮片有限公司 |
| 福建龙岩嘉麒生物科技有限公司 | 湖南汇美农业科技有限公司 | 内蒙古颈复康集团赤峰丹龙药业有限公司 | 四川千方中药饮片有限公司 |
| 福建厦门大学化学化工学院 | 湖南九芝堂股份有限公司 | 内蒙古科尔沁药业有限公司 | 四川什邡利康生化有限公司 |
| 福建厦门东海洋水产品进出口有限公司 | 湖南康源制药有限公司(重庆莱美) | 内蒙古蒙利中蒙制药有限责任公司 | 四川省康达生物制药有限公司 |
| 福建厦门金达威集团 | 湖南龙山麒麟生物科技有限公司 | 山东成武县白浮图镇人民政府 | 四川同人泰药业有限公司 |
| 福建厦门欧米克生物科技有限公司 | 湖南龙山天华生物科技发展有限公司 | 山东承润堂阿胶有限公司 | 四川仙菊生物科技有限公司 |
| 福建省燕京惠泉啤酒股份有限公司 | 湖南龙山天缘食品科技开发公司 | 山东承御堂药业有限公司 | 四川鑫达康药业有限公司 |
| 福建燕京惠泉啤酒股份有限公司 | 湖南麓山制药有限公司 | 山东东阿阿胶股份有限公司 | 台湾旭梅香精香料有限公司 |
| 福建福抗药业股份有限公司 | 湖南千山制药机械股份有限公司 | 山东东阿百年堂阿胶有限公司 | 西藏和藤藏医药开发有限公司 |
| 福州金大生物工程技术有限公司 | 湖南清华科技园药业有限公司 | 山东东阿东方阿胶股份有限公司 | 新疆欣嘉明远中药饮片有限公司 |
| 广东佳泰药业股份有限公司 | 湖南三清药业有限公司 | 山东东阿东汝阿胶制药有限公司 | 扬子江药业集团广州海瑞药业有限公司 |
| 广东力鑫药业有限公司 | 湖南生命元生物科技有限公司 | 山东东阿盛阿胶产品科技开发有限公司 | 云南本草精素科技发展有限公司 |
| 广东乳源东阳光化工厂 | 湖南威特药业有限公司 | 山东东阿国胶堂阿胶药业有限公司 | 长春长生基因药业股份有限公司 |
| 广东深圳惠民药业有限公司 | 湖南先施药业有限公司 | 山东东阿吉祥阿胶制品有限公司 | 长沙新林制药有限公司 |
| 广西克鲁尼茶叶生物科技有限公司 | 湖南湘泉制药有限公司 | 山东东阿润康阿胶制品有限公司 | 浙江杭州纽星生物科技有限公司 |
| 广州香雪制药股份有限公司 | 湖南祥云希贵药业有限公司 | 山东东阿鑫澳润阿胶制品有限公司 | 浙江建康新材料有限公司 |
| 贵州安顺西秀制药有限公司 | 湖南协和湘雅现代化产业有限公司 | 山东东阿一品堂阿胶生物有限公司 | 浙江建康新材料有限公司 |
| 贵州华德斯生物制药有限公司 | 湖南新汇制药股份有限公司 | 山东东阿滕阿胶有限公司 | 浙江立可达包装有限公司 |
| 哈尔滨乔氏食品有限公司 | 湖南张家界恒兴生物科技有限公司 | 山东东阿井阿胶有限公司 | 浙江宁波立华植物提取技术有限公司 |
| 河北保定味群食品工业有限公司 | 湖南超威新材料有限公司 | 山东古汉堂阿胶药业有限公司 | 浙江台州博大制药机械科技有限公司 |
| 河北晨光药业有限公司 | 湖南长沙道尚循环科技有限公司 | 山东冠华蛋白肠衣有限公司 | 浙江新和成股份集团 |
| 河北东汝阿胶有限公司 | 湖南株洲永佳阿胶有限公司 | 山东海奥斯生物科技股份有限公司 | 浙江伊利康生物科技有限公司 |
| 河北邯郸康业制药有限公司 | 山东华润德生生物药业有限公司 | 山东宏济堂药业有限公司 | 浙江永电环保科技有限公司 |
| 河北新张药股份有限公司 | 吉林敖东药业集团 | 山东华康动物药业有限公司 | 重庆南海制药有限公司 |
| 河南龟鹿药业有限公司 | 吉林集安益盛药业有限公司 | 山东华珍堂阿胶有限公司 | 重庆秀山志成生物科技发展有限公司 |
| 河南健康伟业医药科技有限公司 | 吉林省长源制药有限公司 | 山东康博生物科技有限公司 | |
| 河南老君堂制药有限公司 | 吉林省逐鹿源生物科技发展有限公司 | 山东仁和堂药业有限公司 | |
| 河南羚锐制药股份有限公司 | 江苏常州神马药业有限公司 | 山东万通国九堂阿胶有限公司 | |
| 河南南阳利欣药业有限公司 | 江苏华阳药业有限公司 | 山东威海人生药业有限公司 | |
| 河南南阳三贤山佰草堂有限公司 | 江苏吉贝尔药业有限公司 | 山东潍坊富源药业有限公司 | |
| 河南神农药业有限公司 | 江苏凯米膜科技股份有限公司 | 山东御膳堂阿胶制品有限公司 | |
| 河南天康制药有限公司 | 江苏星银药业集团有限公司 | 山东御颜堂阿胶制品有限公司 | |

Cooperation is our wings innovation is our soul with you hand in hand sustainable foundation of changqing.
合作是我们的翅膀，创新是我们的灵魂，与您携手并进，永续基业的长青。

合作伙伴 PARTNERS

以人为本，以诚待人，万众一心，打造精品
human oriented, treating people with sincerity, united as one, creating fine products.

目录 CONTENTS



SENBO INDUSTRY

制药/生物化工设备制造与安装专家

Pharmaceutical / Biology Chemical Equipment
Manufacturing And Installation Experts

23	多功能提取罐 Multifunctional extracting tank	37	JH 系列酒精回收塔 JH series alcohol recovery tower	51	生物发酵罐 Biofermentation tank
26	SLG 型渗漉罐 SLG SEEPING TANK	38	JC 酒精沉淀罐 JC series alcohol deposition tanker	53	JJ 结晶罐 JJ crystal can
27	TNH 系列小型多能提取、浓缩、回收机组 TNH series mini multiple-function distillation, concentration and recycle machine-group	39	WJG 针剂配液机组 WJG series injection liquid Allotting machine group	54	卫生级容器 Sanitation containers
28	RH 热回流抽提浓缩器 Thermal circumfluence extraction & concentrator	41	CG 立式单层储罐、纯化水储罐、注射水储罐 CG vertical single-layer storage tank Purified water storage tank injection water storage tank	55	三层侧搅拌冷热缸系列 3-layer side blending cooling and heating series
29	DNNS 型系列多功能单效浓缩器 DNNS model series multifunctional single effect concentrator	43	适用于制药行业 CIP 清洗系统 CIP cleaning system suitable for pharmaceutical industry	56	BAW 卫生离心泵 BAW sanitary centrifugal pump
30	SJN 双效节能浓缩器 SJN dual-effect energy saving concentrator	44	适用于食品行业 CIP 清洗系统 CIP cleaning system suitable for food industry	57	立式、卧式直冷奶罐 Vertical, horizontal milk directly cooling tank
31	SJN3 系列三效节能浓缩器 (能回收酒精) SJN3 series of tri-efficient energy-saving concentrator (alcohol can be recycled)	45	水平螺旋转鼓洗皮机 Horizontal spiral drum washing machine for fur	58	过滤系列 Filtration series
32	SNH(ZN) 系列真空减压浓缩器 SNH(ZN) series vacuum pressure-relief concentrator	46	蒸煮球 Cooking ball	59	卫生级阀门管道安装 Sanitary valve pipe Install
33	QN 系列球形浓缩器 QN series ball concentrator	47	行星搅拌蒸煮锅 Planetary stirring cooking pot	60	卫生级阀门管道配件 Sanitary valve pipe Accessories
34	JN 型系列多功能酒精回收浓缩器 JN model series multifunctional alcohol recovery concentrator	48	ZGB 型系列刮板薄膜蒸发器 ZGB scraper series film evaporizing equipment	61	管件 Pipe fittings
35	全自动大孔树脂吸附机组 Automatic macroporous resin absorbing unit	49	SJM 降膜蒸发浓缩器系列 SJM series three effect falling-film continuous feeding concentrator	62	罐上配置 Tank arrangement

多功能提取罐 MULTIFUNCTIONAL EXTRACTING TANK



倒锥型提取罐

▶▶ Upside-down taper type extracting tank

外形上小下大，呈倒锥状。最突出的特点是出渣非常方便，所占建筑空间较矮。

The appearance is small at the top and big at the bottom, with the shape of upside-down taper. The most prominent features are convenient residue discharging and lower construction space.



直筒型提取罐

▶▶ Straight cylindrical type extracting tank

外形细长，所占建筑空间较大，对传热传质均为有利，使浸取、加热时间缩短，提取效率提高，适于醇提、渗漉系统。

With long and thin appearance, it takes larger space, which benefits heat transfer and medium transfer, so that the leaching and heating time is shortened, and the extraction efficiency is enhanced. It is suitable for alcohol extraction and percolation systems.



正锥型提取罐(传统型)

▶▶ Normal taper type extracting tank (traditional type)

所占建筑空间较小，为提取车间广泛使用。出渣门上设有底部加热，使药材提取更加完全。

It takes smaller space, so it is widely used in extracting workshops. Bottom heating is provided on the residue discharging door, which makes the extraction of medicine materials more complete.



蘑菇型提取罐

▶▶ Mushroom type extracting tank

外型上大下小，呈蘑菇状。上大、沸腾缓冲空间大，不易跑料；下小：药液受热传递快，加热时间短，提取效率较高。

The appearance is big at the top and small at the bottom, with the shape of mushroom. The top is big so that the boiling has large buffering space without running away of materials. The bottom is small so that the heat transfer of medicine liquid is rapid, the heating time is short and the extraction efficiency is higher.

多功能提取罐 MULTIFUNCTIONAL EXTRACTING TANK



旋转式出渣门

▶▶ Rotary type residue discharging door

全自动开闭罐盖；可以实现高温高压提取，转环式可达到3Bar以上，给提取工艺提供了更多的选择，也可以适应一些特殊的工艺要求，安全可靠，具有充分的安全保障功能、无泄漏。

The tank cover can be automatically opened and closed. High temperature and high pressure extraction can be realized, and more than 3Bar can be achieved in the swivel type product. It provides more selection for extracting technology. It can also meet some special technological requirements. With good safety and reliability, it has sufficient safety guarantee functions and the has no leakage.

快开式出渣门

▶▶ Rapid open safety discharging door

可自动开闭罐盖，采用了气缸控制，同时增设了保险装置，防止意外操作，安全系数较高。适合中小型出渣口使用。

The tank cover can be automatically opened and closed. It adopts cylinder control and is provided with safety device to avoid accidental operation and provide high safety factor. It is suitable for use in small and medium-sized residue discharging vent.

大口径出渣门

▶▶ Large-diameter residue discharging door

可全自动开闭罐盖；可以实现高温高压提取，给提取工艺提供了更多的选择，此出渣门适合大口径倒锥型提取罐的出渣方式，安全系数高。

The tank cover can be automatically opened and closed. High temperature and high pressure extraction can be realized to provide more selection for extracting technology. With high safety factor, the residue discharging door is suitable for residue discharging of large-diameter upside-down taper type extracting tank.

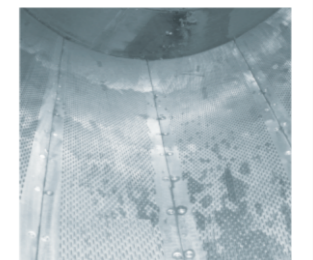


提取罐出液系统可选装置

▶▶ Extraction tank fluid system optional equipment

- 1、提取罐底部的过滤板采用两层，一层为厚度5-6mm的不锈钢支撑板，上有直径为10mm的圆孔，在支撑层的上面，是一层厚度为0.6mm薄不锈钢板，上面密布0.5 x 10mm的长孔，相对来讲，长孔更不易堵塞。
- 2、可以根据客户的物料需求，在提取罐内胆上装过滤筒，可选用立纹式过滤网。过滤筒的过滤面积比底部面积增加了好几倍，解决了提取罐底部易堵出液难的问题。
- 3、搅拌系统、气动伸缩跨楼层投料装置。
- 4、压浮料装置（避免较轻物料上浮，无法完全浸入提取液内，影响提取效率），底部加热装置（出渣门底盖设计加热装置，避免底盖部位提取液温度较低，影响提取效率）
- 5、搅拌系统（通过罐内搅拌桨使物料充分混合，使其温度根据均匀，增加提取效率）

1. The filter board at the bottom of the extracting tank is made of two layers. The first layer is a 5-6mm thick stainless steel supporting board with a 10mm-diameter round hole at its top. Another thin stainless steel sheet with a thickness of 0.6mm thick is at the top of this supporting layer, and long holes of 0.5 x 10mm are spread over the stainless steel sheet. The long holes are comparably not easy to be blocked.
2. According to material requirements of customers, the filter barrel is installed on the internal bladder of the extracting tank. Vertical grain type filter screen can be adopted. The filtering area of the filter barrel is several times higher than the bottom area, which can solve the problem of blocking and difficult liquid discharging at the bottom of the extracting tank.
3. Mixing system, pneumatic telescopic cross floor feeding device.
4. Pressure floating material device (to prevent lighter materials from floating up and not being fully immersed in the extraction liquid, which affects extraction efficiency), bottom heating device (bottom cover of slag discharge door is designed with a heating device to avoid low extraction liquid temperature at the bottom cover, which affects extraction efficiency)
5. Mixing system (by mixing the materials thoroughly with stirring paddles in the tank, the temperature is kept uniform and the extraction efficiency is increased)



多功能提取罐

MULTIFUNCTIONAL EXTRACTING TANK

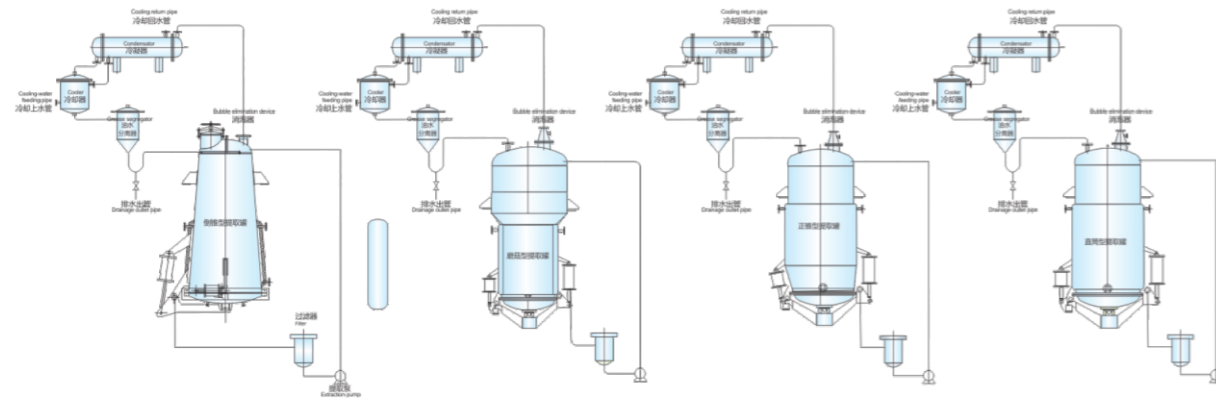


型号标注示例:

Sample of model symbol

SB L D X 1000

容积 Volume
 形状(M-蘑菇型, Z-正锥形, T-直筒型, D-倒锥形)
 Form (M- mushroom type, Z- normal taper type, T- straight cylindrical type, D- upside-down taper type)
 动态提取
 Dynamic extracting
 多功能(含冷凝冷却提油)
 Multifunction (including condensing and cooling oil extracting)
 森博提取罐
 SENBO extracting tank



技术参数

Technology parameter

规格型号 Model and specification	SB-0.5	SB-1	SB-2	SB-3	SB-4	SB-6	SB-8	SB-10
容积 (L)	600	1200	2300	3200	4300	6300	8500	11000
罐内设计压力 (Mpa)	0.09							
夹层设计压力 (Mpa)	0.3							
加料口直径 (mm)	400	400	400	400	500	500	500	500
加热面积 (m ²)	2.4	3	4.7	6.8	8	10	12	12
冷凝面积 (m ²)	3	4	5.4	8	10	10	15	18
冷却面积 (m ²)	1	1	1	1	1	2.2	2.2	3
过滤面积 (m ²)	0.25	0.25	0.25	0.25	0.25	0.30	0.30	0.30
排渣门直径 (mm)	600	800	1000	1200	1200	1400	1500	1600
耗汽 (kg/h)	285	285	346	570	660	718	903	1140
耗水 (T/h)	2.1	2.1	2.5	4.2	4.5	5.5	6.7	6.7
加热汽管口 (mm)	32	32	32	40	40	50	50	50
排气管口 (mm)	100	100	100	125	125	150	150	150
冷却水管口 (mm)	40	40	40	50	50	50	65	70
电动机功率 (KW)	2.2	2.2	3	4	5.5	5.5	7.5	7.5
搅拌转速 (r/min)	36	36	36	36	36	36	36	36

SLG 型渗漉罐

SLG SEEPING TANK

用途

Usage

本设备适用于中药、食品、化工等行业的渗漉操作。
 The equipment is applicable for the filtration operation for such industries as traditional Chinese medicine, food and chemical industry etc.

工作原理

Working principle

渗漉法是往药材粗粉中不断添加浸取溶剂使其渗过药粉, 从下端出口流出浸取液的一种浸取方法。渗漉时, 溶剂渗入药材的细胞中溶解大量的可溶性物质, 浓度增加, 密度增大后向下移动, 上层的浸取溶剂或稀浸液置换位置, 造成良好的浓度差, 使扩散较好地自然进行, 故浸取效果优于浸渍法, 提取也较完全。

The filtration method is to add continuously leaching solvent into the rough powder of medicine material to make it filtrate the medicine powder, and then the leaching liquid will flow from the bottom outlet. During the filtration, the solvent will filter into the cell of medicine material to dissolve large amount of soluble matter. The concentration increases, and it will move downward after the density increases. The leaching solvent at the upper layer or the thin leaching liquid will exchange the position and produce good concentration difference to make the scattering be carried out smoothly. Thus, the leaching effect is better than the dipping method, and the extraction will be comparatively complete.

结构与特点

Structure and characteristics

本设备由筒体、锥体、椭圆形封头(或平盖)、气动出渣门、气动操作台等组成, 具有溶剂分布均匀, 出渣方便等特点。

The equipment is composed of tank body, taper body, oval seal head (or flat cover), pneumatic slagging door and pneumatic operation bench etc. It has such characteristics as equal solvent distribution and convenient slagging etc.

主要技术参数

Main parameters

参数 Parameter	型号 Type	SLG0.5	SLG1	SLG2	SLG3
全容积 L	capacity	600	1200	2300	3200
罐内设计压力 MPa	design pressure inside tank	常压 Normal pressure			
加料口直径 mm	raw material input door	300	400	400	400
出渣口直径 mm	dregs outlet door diameter	400	600	800	800



挤渣卸料除渣车

SLAG DISCHARGING SLAG CAR

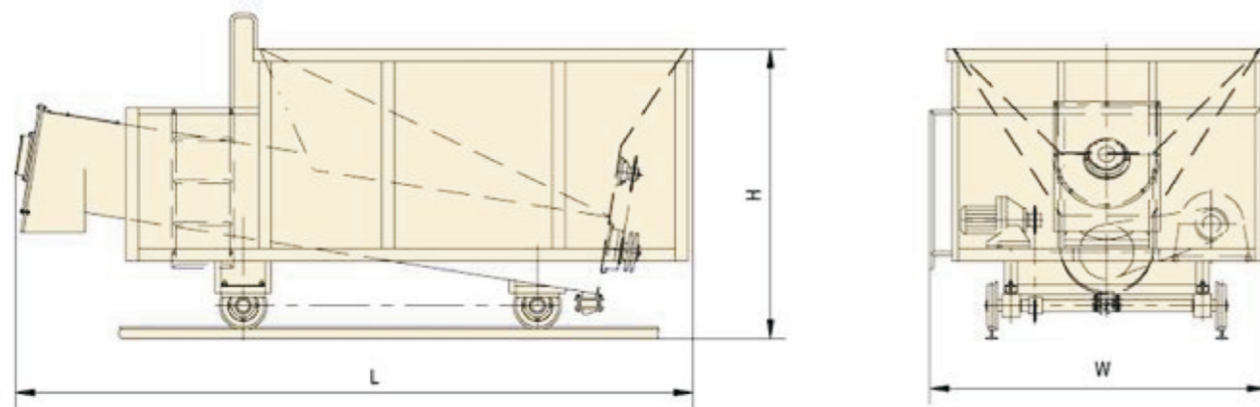


国内首创中药废渣、挤压、卸料同步进行，挤出药液可过滤再用。渣车卸料口小，通往底层下料通道只有1m×1m，楼板开洞小并可自动开关门，防止药渣异味及蒸汽上升，对员工安全无后顾之忧。使用触摸屏及PLC实现全自动控制，专用的滑线架和扁排线、架使用寿命是其他形式的5倍以上。

渣已挤干，使渣渣汽车再无到处滴液现象，保护厂内外卫生。

The first domestic waste residue of Chinese herbs, extrusion, discharging synchronously, extrusion physic liquor can be filtered for reuse. Slag car unloading mouth small, leading to the bottom of the feeding channel is only 1m×1m, opening the floor small and self Move to open closed, to prevent drug residue smell and steam rising, the safety of people worry about. The use of the realization of full automatic control touch screen and PLC special slide wire frame and a flat cable, frame Life is 5 times more than other forms of.

Slag have been squeezed, the slag transport vehicle is no longer dripping phenomenon everywhere, inside and outside health protection factory.



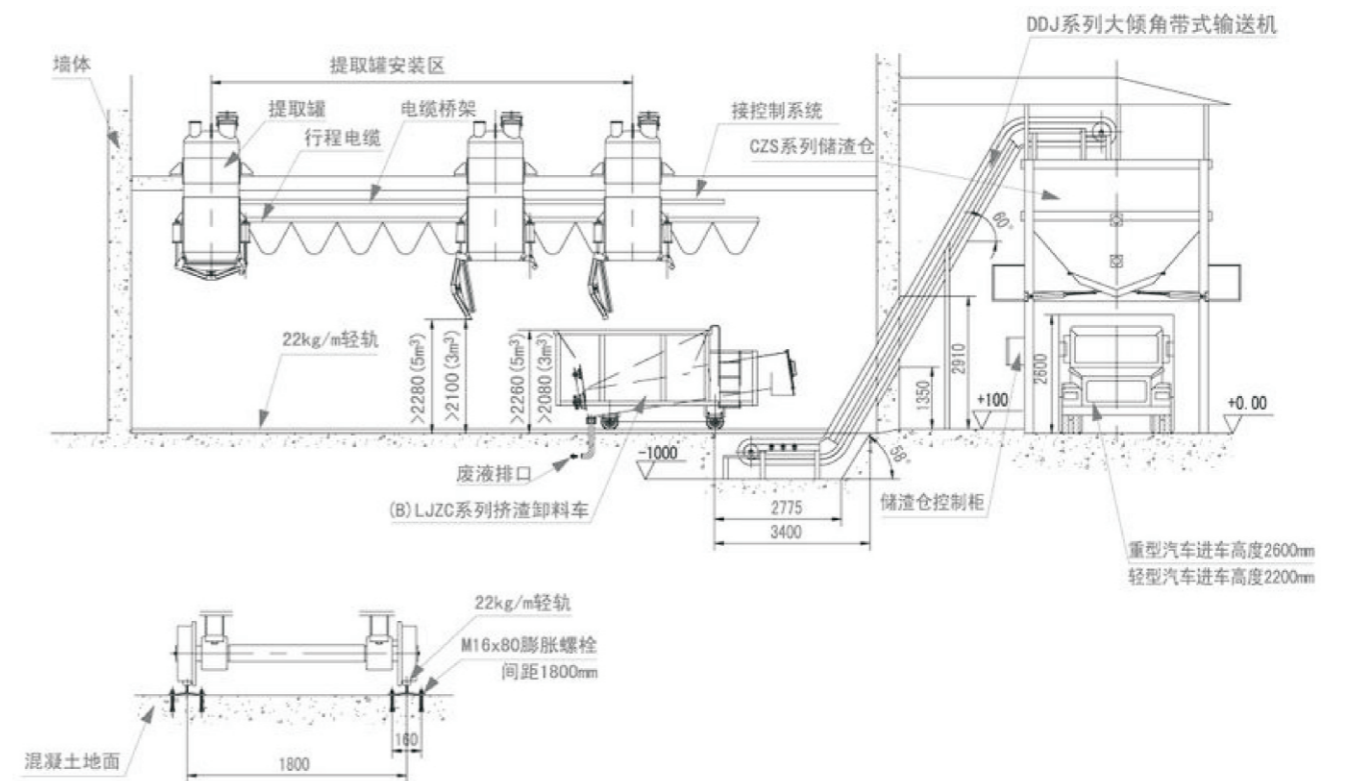
参数	型号	3.0	5.0
挤渣、运渣量 (m³/次)		3	5
行走速度(m/min)		20	20
功率(kw)		12.5	20.7
卸料挤渣速度 (m³/min)		1.3	1.6
卸料挤渣形式		自动同步分别工作	自动同步分别工作
外形尺寸 (长×宽×高) mm		3650×2300×2080	5300×2500×2260

挤渣卸料除渣车

SLAG DISCHARGING SLAG CAR

当提取罐有排渣要求时，遥控或触摸屏控制启动除渣车，运行到需要排渣的提取罐下方，打开提取罐排渣门，将中药废渣装载在除渣车的储渣斗内，遥控或触摸屏控制启动除渣车运行至大倾角输送机装载处，开启挤渣除渣车使药渣和药液同时分离，药液进入储液罐里（过滤可再用）或流入水处理中心，药渣同时进入大倾角输送机斗内，提至储渣仓里，而后装载在运输汽车上，运至厂外。

When extracting tank with a slag discharge requirements, remote control or touch screen control to start the slag car, run into the extracting tank below the need to slag, slag discharge door will open the extraction tank, the waste residue of Chinese herbs is loaded in the slag slag hopper car, remote control or touch screen control to start the slag car runs to the large inclination conveyor loader at the opening, slag slag car make dregs and liquid at the same time separation, liquid medicine into the liquid storage tank (filtration can be reused) or into the water treatment center, dregs and into the large inclination conveyor bucket, to Zhacang storage, and then loaded on the transport vehicles, transport to the factory.



储渣仓安装要求

- 1、预埋钢板承载力最大值根据设备型号选定。
 - 2、整机与地面垂直度公差小于3mm。
 - 3、预埋钢板间隔尺寸根据设备选定
1. embedded steel capacity maximum value according to the type of equipment selection.
 2. the machine and the ground verticality tolerance is not more than 3mm.
 3. pre embedded steel plate interval size according to the selection of equipment

多系列连续逆流提取机组

SERIES CONTINUOUS COUNTERCURRENT EXTRACTION UNIT

结构与特点

Structures and features

NLLX系列超声连续逆流提取机组，是我公司在老一代逆流提取技术的基础上，不断总结、发展与创新，针对性开发的新一代连续逆流提取机组。已成功应用于多种动、植物原料的提取。

基本原理：通过螺旋绞龙推送，使固液二相在系统中连续逆向运行。整个过程中，固相（提取对象）与液相（溶媒）在提取仓中沿相反方向运动，固相中的可溶物质逐步释放，液相不断吸收溶出物而逐渐加浓，从而在固液二相连续接触和分离的过程中实现提取。

NLLX series ultrasonic continuous countercurrent extraction unit is a new generation continuous countercurrent extraction unit developed by our company on the basis of the old generation countercurrent extraction technology, which is constantly summarized, developed and innovated. It has been successfully applied to the extraction of various animal and plant raw materials.

Fundamental Principle: The solid-liquid two-phase in the system can run continuously and inversely through screw dragon pushing. During the whole process, the solid phase (extraction object) and the liquid phase (solvent) move in opposite direction in the extraction bin, the soluble substances in the solid phase gradually release, and the liquid phase continuously absorbs the dissolved substances and gradually enriches, thus realizing extraction in the process of continuous contact and separation between solid and liquid.



技术参数

Technology parameter

提取槽直径	300~1200 (mm)
单节提取槽长度	3000~6000 (mm)
主螺旋转速	2~12rpm.
工作充满率 (液面)	50%~100%
提取停留时间	根据不同产品, 30min~7h
提取温度	常温~95℃
提取槽压力	常压
提取槽夹套设计压力	2.3kg/cm20
运行噪音	<50dB

TNH系列小型多能提取、浓缩、回收机组

TNH SERIES MINI MULTIPLE-FUNCTION DISTILLATION, CONCENTRATION AND RECYCLE MACHINE-GROUP



用途

USE

本机组是我厂在借鉴国内外同类产品的基础上研究开发的新产品，它集多功能提取、真空浓缩与溶剂回收为一体，简化了操作程序。同时由于整个提取浓缩、与回收是在封闭的流路中进行。

因而避免了“跑”、“冒”、“漏”等现象，药渣可采用电动提升出料，改善工作环境，降低了能耗。机组与物料接触部份全部采用不锈钢制造，符合GMP要求。适用于医院、药厂、食品行业对中草药液、果汁等物质的提取、浓缩以及有机溶媒的回收。



The unit is the new product researched and developed by our factory on the basis of referring to the same products from home and abroad. It integrates multifunctional extraction, vacuum concentration and solvent recycling and simplifies the operation procedure. At the same time, the extraction, concentration and recycling are carried out in a sealed flow circuit.

Therefore, it has avoided the occurrence of "Running" "Protruding" and "Leaking", and the medicine residue can adopt electric lifting to output the material, which can improve the working environment and reduce the energy consumption. The parts of the unit that contact materials are all made of stainless steel, which is in accordance with GMP standard. It is applicable for the extraction, concentration of Chinese herbal medicine and fruit in hospital, medicine factory and food industry, as well as the recycling of organic solvent.

技术参数

Technology parameter

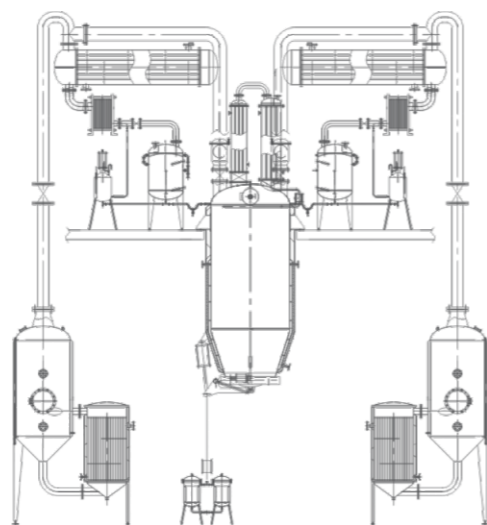
型号 model	容量 (L)	提取罐	容器 工作压力 (MPa)	浓缩罐			真空泵		水泵	起吊
		夹套 工作压力 (MPa)		容量 (L)	罐内 真空度 (MPa)	加热器 工作压力 (MPa)	电压 (V)	功率 (KW)	功率 (KW)	功率 (KW)
TNH-50	65	0.15	常压	65						
TNH-100	125	0.15	常压	125						
TNH-200	250	0.15	常压	250	0.06	<0.15	380	3	0.75	0.25
TNH-300	375	0.15	常压	375						
TNH-400	475	0.15	常压	475						

RH热回流抽提浓缩器

THERMAL CIRCUMFLUENCE EXTRACTION & CONCENTRATOR

本设备适用于植物草药、中药材、动物药、食品添加剂等。采用水、乙醇、甲醇、丙酮等提取和有机溶剂的回收与浓缩。

The device serves for vegetable and herbal medicine, China traditional drug, animal drug, food additional to extract with water, ethanol, carbinol and acet and to reclaim and concentrate the organic solvent.



设备特点

Equipment characteristics

- 1、收膏率比多功能提取罐提高10~15%，药膏内含有效成分高1倍以上，由于在提取过程中，热的溶剂连续加到药面上，由上至下高速通过药材层，溶解药材中的溶质，药材中的溶质含量与溶剂中溶质含量保持了高梯度，药材中的溶质高速溶出，直至完全溶出，则有效成分提取率高，浓缩又在一套密封设备中完成，损失很小、转化率高，故收膏率高、药膏里有效成份含量高。
- 2、由于溶质高速溶出，提取时间短，浓缩与提取同步进行，故药材到浓缩药膏只需7~8小时，设备利用率高。
- 3、设备单一、占地小、设备利用率高，故投资省。
- 4、提取只加1次溶剂，在一套密封设备内循环使用，药渣里的溶剂基本上能回收出来，故溶剂用量比多能提取罐少30%以上，消耗率可降低50~70%，这为用有机溶剂提取、提纯中药中有效成分铺平了道路。
- 5、由于浓缩的二次蒸汽作提取的热源，抽入浓缩器的提取液与浓缩同温度，可节约50%以上的蒸汽，操作很简便，减少了操作人员。

工作原理

Work principle

将药材投入提取罐内，加药材的5~10倍的溶媒如水、乙醇、甲醇、丙酮等(据工艺要求)，开启提取罐直通和夹套蒸汽阀门，使提取液加热至沸腾20~30分钟后，用抽滤管将1/3提取液抽入浓缩器。关闭提取罐直通和夹套蒸汽、开启加热器阀门使液料进行浓缩，浓缩时产生二次蒸汽，通过蒸发器上升管送入提取罐作提取的热源和溶液，维持提取罐内沸腾。二次蒸汽继续上升，经冷凝器冷凝成热冷凝液，回落到提取罐内作新溶剂加到药面上，新溶剂由上而下高速通过药材层到提取罐底部，药材中的可溶性有效成份溶解于提取罐内溶剂。提取液经抽滤管抽入浓缩器、浓缩产生的二次蒸汽又送到提取罐作热源和新溶剂，这样形成的新溶剂大回流提取，故药材中溶质密度与溶剂中含溶质密度保持高梯度，药材中的溶质高速溶出，直至完全溶出（提取液无色），此时，提取液停止抽入浓缩器，浓缩的二次蒸汽转送冷却器，浓缩继续进行，直至浓缩成需要比重（1.2~1.34）的药膏，放出被用，提取罐内的无色液体，可放入贮罐作下批使用，药渣从出渣门排掉，若是用有机溶剂提取，则先加适量的水，开直通和夹套蒸汽，回收溶剂后，将渣排掉。

DNNS 型系列多功能单效浓缩器

DNNS MODEL SERIES MULTIFUNCTIONAL SINGLE EFFECT CONCENTRATOR

本设备适用于中药、西药、葡萄糖、淀粉糖、口服液、化工、食品、味精、乳品等物料浓缩与工业有机溶剂（如酒精）的回收，适用于批量小、品种多的热敏性物料的低温真空浓缩。

The equipment is applicable for the concentration and recovery of industrial organic solvent (Such as alcohol) of traditional Chinese medicine, Western medicine, glucose, starch sugar, oral liquid, chemical industry, food, monosodium glutamate and dairy products. It can be used in the low temperature vacuum concentration of heat sensitive substances with small batches and large varieties.

设备特点与效益

- 1、酒精回收：回收能力大，采用真空浓缩流程。比老型同类设备提高了5~10倍，降低能耗30%，具有投资小，回收效益高的特点。
- 2、浓缩液料：本设备采用外加热自然型循环式与真空负压蒸发方式，蒸发速度快，浓缩比重可达1.3；液料在全密封状态无泡沫浓缩，本设备浓缩出来的药液，具有无污染，药味浓的特点，而且清洗方便（打开加热器的上下盖即可进行清洗）。本设备操作简单，占地面积小。加热器，蒸发器采用不锈钢保温结构，保温采用聚胺脂发泡，外表面磨砂亚光处理，符合GMP医药标准。

Equipment characteristics and benefits

1. Alcohol recovery: Large recovery capacity. Adopt vacuum concentration process. It enhances more than 5-10 times production capacity of the same kind of equipment. The energy consumption is 30% reduced. It has the characteristics such as small investment and high recovery benefit.
2. Liquid concentration: The equipment adopts external heating natural cycling mode and vacuum negative pressure evaporating mode, with instant evaporation and great concentrated specific gravity up to 1.3. The liquid materials are concentrated without foam under the completely sealed status. The liquid medicine concentrated from the equipment has no pollution, and has strong flavor of medicine. The cleaning is convenient. (Just open the upper and lower covers of the heater for the cleaning) The operation is convenient and the space is small. The heater and evaporator adopt stainless steel heat preservation structure. The heat preservation adopts polyurethane foaming and the exterior surface adopts grinding semi-luster polishing. It is in accordance with GMP medicine standard.

技术参数

Technology parameter

项目 Item	加热器 Heater		蒸发器 Evaporator		冷凝器 Condenser	
	壳程	管程	筒内	夹套	壳程	管程
设计压力 Design pressure (MPa)	0.09	0.09	0.09	0.09	0.3	0.09
工作压力 Working pressure (MPa)	< 0.09	-0.07	-0.07	< 0.09	0.25	-0.07
设计温度 Design temperature (°C)	< 100	< 100	< 100	< 100	30~40	< 100
工作温度 Working temperature (°C)	< 100	< 100	< 100	< 100	30~40	< 100
介质 Medium	蒸汽	药液	药液	饱和蒸汽	冷却水	二次蒸汽
主要材料 Main material	SUS304	SUS304	SUS304	Q235B	SUS304	SUS304
容积L Volume (L)	1100					
换热面积 Heat exchanging area (m ²)	10				16.8	
蒸发能力 Evaporation capacity	500kg/h					



WZ 单效外循环真空浓缩器
WZ single effect external circulation
vacuum concentrator

项目 Item	加热器 Heater		蒸发器 Evaporator		冷凝器 Condenser	
	壳程	管程	筒内	夹套	壳程	管程
设计压力 Design pressure (MPa)	0.09	0.09	0.09	0.09	0.3	0.09
工作压力 Working pressure (MPa)	< 0.09	-0.07	-0.07	< 0.09	0.25	-0.07
设计温度 Design temperature (°C)	< 100	< 100	< 100	< 100	30~40	< 100
工作温度 Working temperature (°C)	< 100	< 100	< 100	< 100	30~40	< 100
介质 Medium	蒸汽	药液	药液	饱和蒸汽	冷却水	二次蒸汽
主要材料 Main material	SUS304	SUS304	SUS304	Q235B	SUS304	SUS304
容积L Volume (L)	1100					
换热面积 Heat exchanging area (m ²)	18				28	
蒸发能力 Evaporation capacity	1000kg/h					

SJN 双效节能浓缩器

SJN DUAL-EFFECT ENERGY SAVING CONCENTRATOR

适用范围

Application range

适用于热敏性物料的低温真空浓缩，尤其适用于中药、西药、淀粉糖等水溶液的浓缩。

Applicable to low temperature vacuum concentration of heat sensitive materials, especially applicable to concentration of traditional Chinese medicine, western medicine, starch sugar and other water solution.

工作原理

Working principle

通过热泵将一效二次蒸汽压缩后再提供一效加热，从而大量节约蒸汽的消耗量，降低生产成本

After being compressed through hot pump, the first-effect secondary steam is supplied to the first-effect heating, so that large amount of steam is saved and production cost is reduced.

设备组成

Equipment composition

一效加热器、一效蒸发室、热泵、二效加热器、二效蒸发室、冷凝器、受液罐、系统内管件阀门一套。

First-effect heater, first-effect evaporation chamber, hot pump, second-effect heater, second-effect evaporation chamber, condenser, liquid receiving tank, a set of pipe and valve in the system.

技术参数

Technology parameter

项目	单位	带热泵中药双效浓缩装置 Traditional Chinese medicine dual-effect concentrating device provided with hot pump	普通的中药双效浓缩装置 Ordinary traditional Chinese medicine dual-effect concentrating device
高压引射蒸汽压力 High pressure ejection steam pressure	MPa	0.5~0.6	0.1~0.25
热能压缩机噪声 Noise of hot energy compressor	DB(A)	80~85	
理论汽水比 Theoretical steam-water ratio	kg/kg	0.30	0.50
实际运行汽水比 Actual steam-water ratio	kg/kg	0.33~0.35	0.65~0.75
第一效	壳程真空度 Shell side vacuum degree	MPa	0.040~0.030
	加热蒸汽温度 Heating steam temperature	°C	85~90
	蒸发室真空度 Evaporation chamber vacuum degree	MPa	0.068~0.060
	沸点 Boiling point	°C	70~75
第二效	壳程真空度 Shell side vacuum degree	MPa	0.040~0.030
	加热蒸汽温度 Heating steam temperature	°C	70~75
	蒸发室真空度 Evaporation chamber vacuum degree	MPa	0.089~0.082
沸点 Boiling point	°C	52~57	60~67
各效加热室凝水排出方式 Discharging method of condensed water in chambers of various effects		等压排水串级自蒸发，可回收凝水部分热量。 With isopiestic pressure water discharging serial self-evaporation, some heat of the condensed water can be recycled.	
冷却水量 Cooling water volume	°C	取水装置冷却水量为1 The cooling water volume of the device is taken as 1.	相同蒸发量，冷却水量为1.43 Under same evaporation, the cooling water volume is 1.43.
操作性 Operability		操作简便，调整及观察容易 Simple operation and adjustment and easy observation	操作简便，调整及观察容易 Simple operation and adjustment and easy observation
经济性 Economical efficiency		占地面积小，设备造价较高，使用成本低，适合热敏性物料 Small land area, higher equipment cost and low using cost Suitable for heat sensitive materials	占地面积小，设备造价低，使用成本高 Small land area, lower equipment cost and high using cost
增加设备投资成本 Increasing equipment investment cost		1.50	以此项成本为1 Taking the cost of the item as 1

技术参数

1. 提取罐容积: 1m³, 2m³, 3m³, 6m³
2. 浓缩器容积: 0.5m³, 1m³, 1.5m³, 2.5m³
3. 水提温度: 90~100°C
4. 醇提温度: 78~83°C
5. 提取时间: 4~5小时/批
6. 真空度: 0.05~0.08MPa
7. 使用压力: 0.08~0.2MPa

TECHNICAL PARAMETERS

1. Volume of extract can: 1m³, 2m³, 3m³, 6m³
2. Volume of concentrator: 0.5m³, 1m³, 1.5m³, 2.5m³
3. Temperature for water distillation: 90~100°C
4. Temperature for alcohol distillation: 78~83°C
5. Distillation time: 4~5H/B
6. Vacuum degree: 0.05~0.08MPa
7. Used pressure: 0.08~0.2MPa



SJN3 系列三效节能浓缩器 (能回收酒精)

SJN3 SERIES OF TRI-EFFICIENT ENERGY-SAVING CONCENTRATOR (ALCOHOL CAN BE RECYCLED)



设备特点

Equipment characteristics

1. 本浓缩器严格按《外加热式中药三效蒸发器》(GB155773-1995)设计、制造、检验，并符合卫生部药品生产质量管理规范(GMP)中有关设备条文的要求，与物料接触部位均采用 SUS304或SUS316L不锈钢制造。
2. 各加热室列管、冷凝器列管、中间连接管道均采用ISO标准内外抛光处理镜面管，保证物料畅通流动，无阻滞，加热室无结焦堵塞现象，减少结垢及清洗次数，提高生产效率。
3. 各加热室、蒸发室内表面圆角过渡，无死角，焊缝均打磨处理，表面抛光至Ra≤0.4 μm，特别是蒸发室物料进口开口位置及方位经严格计算，保证蒸发循环物料离心旋转切入蒸发室后，沿蒸发室内表面螺旋旋降，而不重力沉降，从而确保蒸发能力的提高。
4. 本浓缩器采用外加热自然循环与负压蒸发方式，具有蒸发速度快，浓缩比重大，密闭收膏。
5. 本浓缩器采用三效同时蒸发，二次蒸汽得到反复使用，既节省了锅炉的投资，又节约能源消耗，耗能量与其他浓缩器相比降低70%，不到一年可从节能费中收回本浓缩器的全部投资(与单效对比)。

1. The concentrator in strict accordance with "external heating medicine three-effect evaporator" (GB155773-1995) design, manufacture, testing, and in line with the Ministry of Health Pharmaceutical Manufacturing Practice (GMP) provisions relating to equipment requirements, and material contact with parts are used SUS304 or SUS316L stainless steel.
2. The heating chamber tube, tube condenser, the middle of ISO standards are used to connect pipe polished mirror surface tube inside and outside to ensure smooth flow of materials, no arrest, no heating chamber of coking clogging, scaling and cleaning to reduce the number of increase production efficiency.
3. The heating chamber, evaporation rounded interior surface of the transition, no dead ends, all weld grinding, surface polished to Ra ≤ 0.4 μm, in particular the evaporation chamber open position and orientation of materials imported by the strict terms, to ensure centrifugal rotary evaporation of recyclable materials cut into the evaporator, the evaporation along the interior surface of rotating spiral down, not gravity settlement, to ensure evaporation ability.
4. The concentrator and the natural cycle with external heating vacuum evaporation, with evaporation speed, concentration ratio of heavy cream confined income.
5. The concentrator at the same time by three-way evaporation, secondary steam are used repeatedly, saving boiler investment, but also save energy consumption, energy consumption compared to other concentrator by 70%, less than a year from energy costs in the back of the concentrator of the total investment (compared with single-effect).



本浓缩器适用于中药、西药、葡萄糖、淀粉、味精、食品、化工等液体料的浓缩，尤其适用于热敏性物料的低温真空浓缩。

The concentrator adapted to traditional Chinese medicine, western medicine, glucose, starch, monosodium glutamate, food, chemical and other liquid condensed materials, especially for low-temperature heat-sensitive objects like vacuum concentration.

技术参数

Technology parameter

型号规格 Model and specification	SJN3-500	SJN3-1000	SJN3-1500	SJN3-2000	SJN3-3000	SJN3-5000
最大蒸发量 Max evaporating capacity(kg/h)	500	1000	1500	2000	3000	5000
蒸汽压 Steam pressure(MPa)	0.3~0.09					
蒸汽耗量 Steam cost(kg/h)	≤200	≤400	≤600	≤800	≤1200	≤2000
冷却水耗量 Cooling water cost(T/h)	5	10	13	15	18	25
外形尺寸 Dimension (mm)	长 L	5000	6500	7000	7500	8000
	宽 W	1300	1500	1700	2000	2000
	高 H	3300	3500	4300	4500	4500
			真空度 Vacuum degree(MPa)		蒸发温度 Evaporating temperature(°C)	
一效 First effect				-0.04	85	
二效 Second effect				-0.06	75	
三效 Third effect				-0.08	65	

SNH(ZN)系列真空减压浓缩器

SNH(ZN) SERIES VACUUM PRESSURE-RELIEF CONCENTRATOR

设备特点与效益

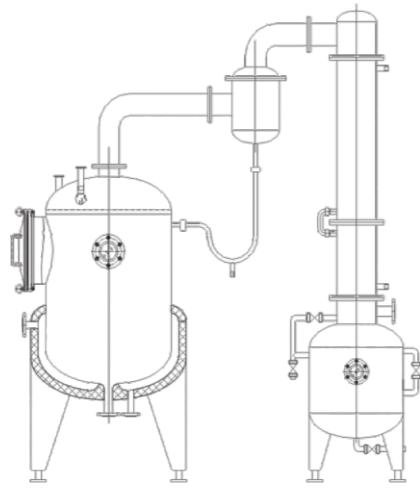
Equipment characteristics and benefits

- 1、酒精回收：回收能力大，采用真空浓缩流程。比老型同类设备提高了5-10倍，降低能耗30%，具有投资小，回收效益高的特点。
- 2、浓缩液料：本设备采用外加热自然型循环式与真空负压蒸发方式，蒸发速度快，浓缩比重可达1.3；液料在全密封状态无泡沫浓缩，本设备浓缩出来的药液，具有无污染，药味浓的特点，而且清洗方便（打开加热器的上下盖即可进行清洗）本设备操作简单，占地面积小。加热器，蒸发器采用不锈钢保温结构，保温采用聚氨酯发泡，外表面磨砂亚光处理，符合GMP医药标准。

1. Alcohol reclamation: Large reclamation capacity and the vacuum concentration procedure make it's production capacity five to ten times of that of the old counterpart and can lower the energy consumption for 30%, featuring little investment and high reclamation profit.
2. Concentrated liquid material: The device uses the modes of outer heated natural cycle and vacuum negative pressure evaporation featuring swift evaporation with concentration proportion of 1.3; The liquid material concentrates without bubble under full seal state. The drug liquid after concentration by the device features non-contamination and thick drug taste and easy cleaning(it is just to open the up and down cover for cleaning.). The device is easy to handle and it needs a little foundation area for installation. The heater and evaporator use stainless steel for thermal purpose. The polyurethane is used as the thermal material. The surface is treated with sand grinding and surface polishing, meeting with the GMP standard.

本设备适用于中药、西药、葡萄糖、淀粉糖、口服液、化工、食品、味精、乳品等物料浓缩与工业有机溶剂（如酒精）的回收，适用于批量小、品种多的热敏性物料的低真空浓缩。

The equipment is applicable for the concentration and recovery of industrial organic solvent (Such as alcohol) of traditional chinese medicine, Western medicine, glucose, starch sugar, oral liquid, chemical industry, food, monosodium glutamate and dairy products. It can be used in the low temperature vacuum concentration of heat sensitive substances with small batches and large varieties.



技术参数

Technology parameter

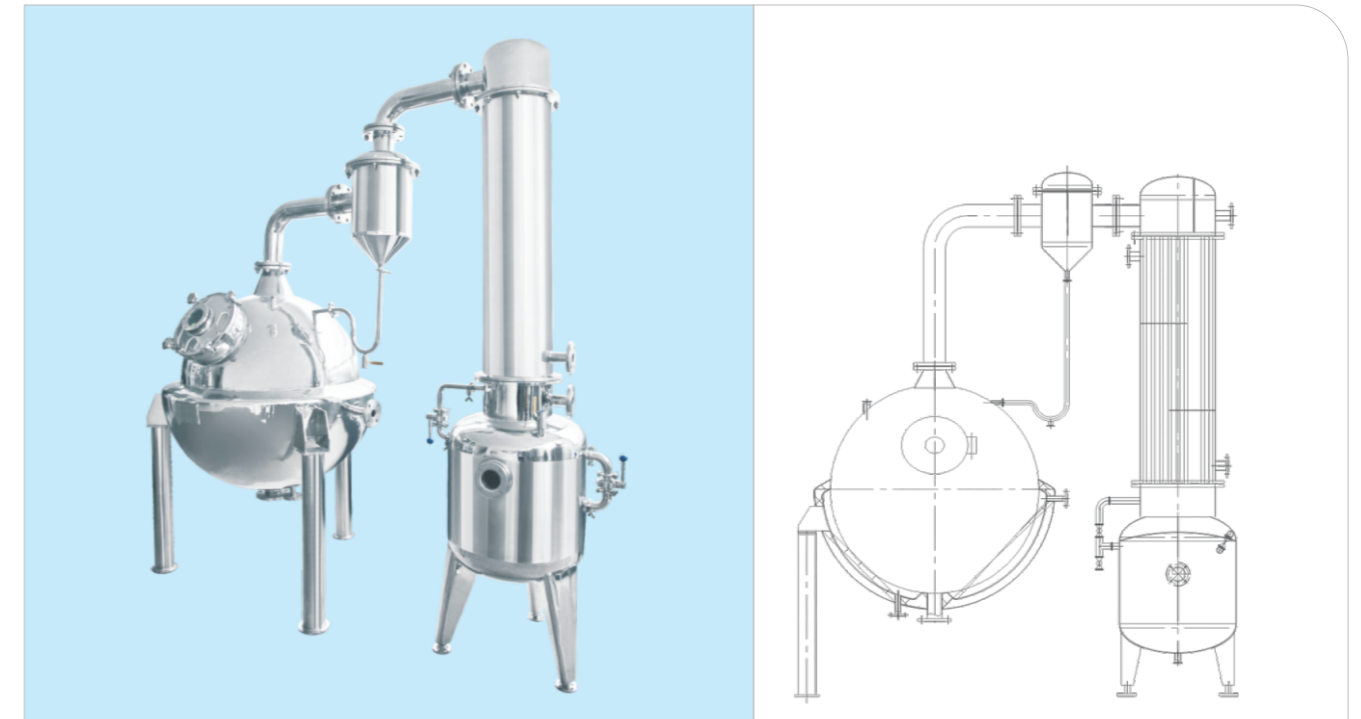
规格 Specification	型号 Model	ZN-50	ZN-100	ZN-200	ZN-300	ZN-500	ZN-700	ZN-1000
容积 Volume		50L	100L	200L	300L	500L	700L	1000L
受液槽容积 Volume of liquid accepting tank		35L	45L	60L	76L	100L	125L	165L
夹层压力 Pressure in jacket		0.098MPa						
真空度 Vacuum degree		0.06-0.07MPa						
加热面积 Heating area (m ²)		0.25	0.59	0.8	1.1	1.45	1.8	2.2
冷凝面积 Condensing area (m ²)		1.2	1.7	2.4	3.0	3.3	3.6	4.1
冷却面积 Cooling area (m ²)		0.29	0.35	0.45	0.6	0.7	0.85	1.05
外形尺寸 Outline dimension	长 Length	1200	1700	1700	1700	2100	2400	2390
	宽 Width	600	800	800	1000	1200	1300	1300
	高 Height	2200	2700	2700	3400	3400	3400	3720
耗水量 Water consumption (Kg/h)		3	5	6	8	10	11	15

QN系列球形浓缩器

QN SERIES BALL CONCENTRATOR

球形浓缩罐主要由浓缩罐主体、冷凝器、汽液分离器、受液桶四个部分组成，可用于制药、食品、化工等行业对料液的浓缩、蒸馏及有机溶剂的回收等工艺。由于采用减压浓缩，故浓缩时间短，且不会破坏热敏性物料的有效成份。本设备与物料接触部分均为不锈钢制造，具有良好的耐腐蚀性能，经久耐用，符合GMP医药标准。

The roundness concentration tank, consisting of main body, condenser, gas-liquid separator and liquid receiving barrel, serves to concentrate, distill the material liquid and reclaim organic menstruum in the pharmacy, foodstuff and chemistry. The concentration under reduced pressure brings short time of concentration and prevent the destruction of the effective content in the thermal sensitive material. The fact that the part in contact with the material is made with stainless steel brings qualified anti-corrosion performance, meeting with the GMP standard.



技术参数

Technology parameter

规格 Specification	型号 Model	QN-300	QN-500	QN-700	QN-1000
蒸发量 Evaporation quantity (kg/h)		70	120	145	195
公称容积 Nominal volume (L)		300	500	700	1000
及球内径 Inside diameter of ball (mm)		800	990	1115	1250
蒸汽压 Steam pressure (MPa)		0.098			
真空度 Vacuum degree		0.06-0.07MPa			
加热面积 Heating area (m ²)		1.1	1.6	2	2.5
冷凝面积 Condensing area (m ²)		2.4	3.2	3.5	4.5
外形尺寸 Outline dimension		1900 × 1100 × 2300	2030 × 1200 × 2500	2100 × 1300 × 2500	2335 × 1520 × 2765
设备重量 Equipment weight (kg)		380	450	630	950
耗汽 Steam consumption (Kg/h)		77	132	159	214
耗水 Water consumption (t/h)		2	4	6	7
蒸汽进口 Steam inlet (m/m)		25	25	40	40
水进出口 Water inlet and outlet (m/m)		30	30	40	40

JN 型系列多功能酒精回收浓缩器

JN MODEL SERIES MULTIFUNCTIONAL ALCOHOL RECOVERY CONCENTRATOR

设备特点

Equipment characteristics

1. 酒精回收：回收能力大，采用真空操作方法，改进了设备的工艺流程。回收率能达到95%，使酒精损耗率低于5%。能耗降低30%，具有投资小，回收效益高的节能设备。
2. 浓缩液料：本设备采用外加热自然型循环式与真空负压蒸发方式，能具有蒸发速度快，浓缩比重可达（1.4）；液料在全密封中无泡沫浓缩，用本设备浓缩出来的药液，具有无污染，药味浓。清洗方便，打开加热器上下盖即可。操作简单，占地面积小，外形美观，加热器、蒸发器、保温完整出厂，本设备与液料接触部位均采用不锈钢AISI304制造，保温采用聚氨酯发泡或珍珠棉，外表面磨砂亚光处理，符合GMP医药标准。

1. Alcohol recovery: Large recovery capacity. Adopt vacuum operation method and improve the process flow of device. The recovery rate can amount to 95%, the loss rate of alcohol is lower than 5%, and the energy consumption is 30% reduced. It is the energy saving equipment with small investment and high recovery benefit.
2. Liquid concentration: The equipment adopts external heating natural cycling mode and vacuum negative pressure evaporating mode, with instant evaporation and great concentrated specific gravity up to 1.4. The liquid materials are concentrated without foam under the completely sealed status. The liquid medicine concentrated from the equipment has no pollution, and has strong flavor of medicine. The cleaning is convenient. Just open the upper and lower covers of the heater. The operation is convenient, the space is small, the appearance is beautiful and the heater, evaporator and heat preservation are completely equipped before leaving the factory. The parts of the equipment contacting with liquid materials are made of AISI304 stainless steel. The heat preservation adopts polyurethane foaming or pearl cotton and the exterior surface adopts grinding semi-luster polishing. It is in accordance with GMP medicine standard.

本设备适用于中药、西药、葡萄糖、酿酒、淀粉、口服液、化工、食品、味精等工业酒精回收，能用于批量小、品种多的热敏性低温真空浓缩。

The equipment is applicable for industrial alcohol recycling of traditional Chinese medicine, Western medicine, glucose, wine brewing, starch, oral liquid, chemical industry, food and monosodium glutamate. It can be used in the low temperature vacuum concentration of heat sensitive substances with small batches and large varieties.



技术参数

Technology parameter

规格 Specification	型号 Model	JN-500	JN-1000	JN-1500
蒸发量 Evaporation quantity (kg/h)		500	1000	1500
回收酒精浓度 Density of recovery alcohol		85%	85%	85%
回收量 Recovery quantity (kg/h)		200	350	500
蒸汽压 Steam pressure (MPa)		0.098		
真空度 Vacuum degree		0.06-0.07MPa		
加热面积 Heating area (m ²)		8	16	25
蒸发室容积 Volume of evaporation room (m ³)		1.0	1.5	2

规格 Specification	型号 Model	JN-500	JN-1000	JN-1500
冷凝面积 Condensing area (m ²)		10	15	20
冷却面积 Cooling area (m ²)		6	12	16
受汽容积 Steam volume (m ³)		0.2	0.3	0.3
耗汽 Steam consumption (Kg/h)		500	1000	1500
耗水 Water consumption (t/h)		7	12	20
加热蒸汽口 Vent of heated steam (m/m)		40	40	50
冷却水进出口 Inlet and outlet of cooling water (m/m)		40	40	50

ZGB型系列刮板薄膜蒸发器

ZGB SCRAPER SERIES FILM EVAPORIZING EQUIPMENT

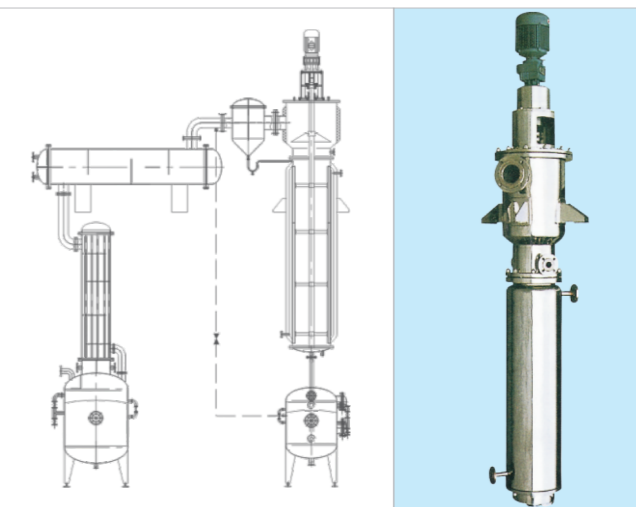


适用范围及工作原理

Application field And work principle

ZGB型旋转刮板薄膜蒸发器，是一种通过旋转刮板强制成膜，可在真空条件下进行降膜蒸发的新型高效蒸发器，它传热系数大，蒸发强度高，过流时间短，操作弹性大，尤其适宜热敏性物料、高粘度物料及易结晶含颗粒物料的蒸发浓缩、脱气脱溶、蒸馏提纯。因此，在化工、医药、食品、精细化工等行业获得广泛应用。

ZGB rotating scraper film vaporizer is a high efficiency of new model, of which the film is forced made by rotating scraper, and can work in the vacuum environment. It is of high heat transfer index, strong vaporizing power, short flow time, and easy operation, especially for the vaporizing and condensing, degassing and involving, and steaming and distilling the heat sensitive materials, dense materials and easy to crystalline materials. So it is widely used in the industrials such as: chemistry, petrol-chemistry, medicine, agriculture chemicals, household chemicals, food, and fine chemicals.



性能与特点

Capacity and features

本蒸发器采用离心式滑动沟槽转子，是目前国外最新结构蒸发器，在流量很小的情况下也能形成薄膜，在筒体蒸发段内壁表面附着处理液中的淤积物可被活动刮板迅速移去，和固定间隙的刮板蒸发器相比，蒸发量可提高40-69%，它具有下列性能与特点：

1. 传热系数值高，蒸发能力大，蒸发强度可达到200kg/m² · hr，热效率高。
2. 物料加热时间短，约5秒到10秒之间，且在真空条件下工作，对热敏性物料更为有利，保证产品质量。
3. 适应粘度变化范围广，高低粘度物均可以处理，物料粘度可高达10万厘泊（CP）。
4. 改变刮板沟槽旋转方向，可以调节物料在蒸发器的打理时间。
5. 蒸发段筒体内壁经过精密镗削并抛光处理，表面不易产生结焦、结垢。
6. 操作方便，产品指标调节容易，在密闭条件下，可以自控进行连续性生产。
7. 蒸发器占地面积小，结构简单，维修方便，清洗容易。

This evaporator adopts centrifugal sliding rotor, is the newest structured evaporator. It can form the membrane in little flow condition, the shoal materials in the treated liquid attaching to the inner surface of the tube evaporating pass can be fast removed by active scrapper. Compared with the scrapping evaporator with fixed gap, the evaporating capacity can be improved by 40-69%. It has the following advantages:

1. High heat transferring index, big evaporating capacity, evaporating power can reach up to 200kg/m² · hr, with high heating effect.
2. Short heating material time, about 5-10s, in the condition of vacuum, favorable for heat sensitive material, so to keep various components not to break up and keep the quality.
3. Wide density changing range, material of high or low density can be processed, and the material viscosity can reach up to 1 million CP.
4. The scrapper rotary direction can be changed, so to adjust the material treating time.
5. The inner surface of the evaporating tube is precisely bored and polished, not easy to burn and scale on the surface.
6. Simple operation, easily adjusting production direction, the production can be auto continued in sealing condition.
7. Evaporator takes little area, simple structure, easy maintain, and easy to clean.

技术参数

Technology parameter

规格 Specification	型号 Model	ZGB-160	ZGB-300	ZGB-500	ZGB-800	ZGB-1200	ZGB-2000
换热面积 Heat exchanging area (m ²)		0.8	1.5	2.5	4.0	6.0	10.0
蒸汽压力 Steam pressure (MPa)		0.3	0.3	0.3	0.3	0.3	0.3
真空度 Vacuum degree (MPa)		-0.07					
蒸发量 Evaporating capacity (kg/h)		160	300	500	800	1200	2000
蒸汽耗量 Steam cost (kg/h)		168	315	525	840	1260	2100
功率 Power (KW)		1.1	1.5	2.2	4.0	5.5	11
转速 Rotating speed (r/min)		300	300	280	134	134	88

SJM降膜蒸发浓缩器系列

SJM SERIES THREE EFFECT FALLING-FILM CONTINUOUS FEEDING CONCENTRATOR



SJM降膜蒸发浓缩器系列

SJM SERIES THREE EFFECT FALLING-FILM CONTINUOUS FEEDING CONCENTRATOR



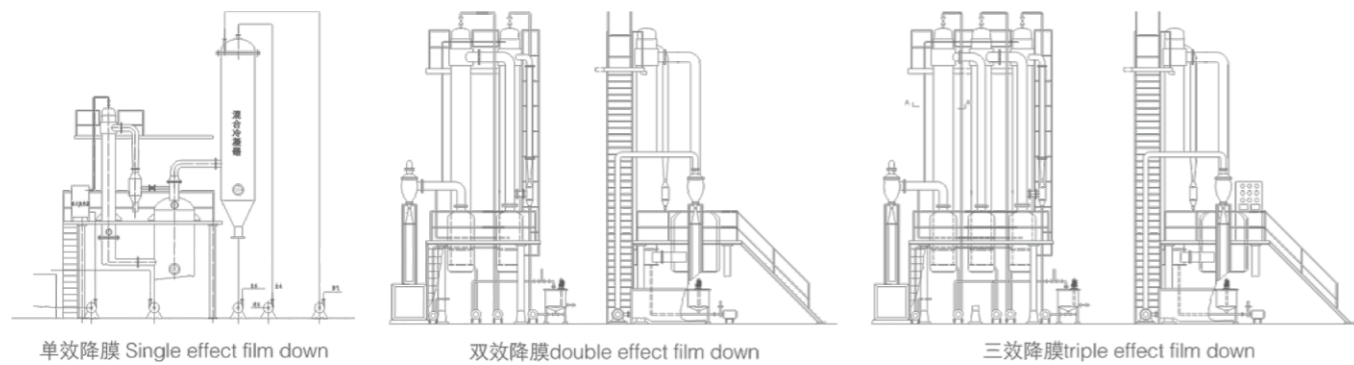
本公司广泛结合进口浓缩设备与其它行业浓缩设备所长，并结合物料的特性，设计与开发出系列SJM型三效(双效、单效)降膜连续进料浓缩器。该设备的特点如下：

1. 连续进料与出料，系统稳定，操作方便。本系列设备在工作时，仅需在进料初期按要求调节好各项参数，同时保证物料连续稳定供应，调节方便，可连续稳定高效进行浓缩并达到合格的比重要求并可同时回收溶媒。
2. 浓缩比重大(可达1.25-1.28)，热效率高，节能效果显著。在本系统结构上，我们采用优化的设计方案，使蒸发传热系数达3400-3800w(m²·K)，这对物料的浓缩是非常适合与有利的，主要原因是物料在加热管中成膜状快速流动，同时加热温差较小(仅为8-10℃)，蒸发温度低，物料在进入蒸发器后能形成快速闪蒸，物料在加热管中的停留与受热时间短，对物料的粘度适应范围广(50-500cp)，受热均匀不易结晶析出与结焦，对有效成份的破坏量小，热能利用充分，节能效果显著。
3. 便于采用先进的控制方法。由于SJM系列浓缩的流程主要以各效的温度为控制参数，系统运行时各参数稳定，便于采用先进的自动控制(PLC与人机界面控制)，而且控制装备成本相对较低，对于生产实现全自动控制有较大的便利。
4. 结构设计先进、合理。在结构上，我们采用优化的设计方案，对进料时的料液分布与在管内的流动我们采用先进的液体分布装置，使物料能均匀地进入各加热管，同时，选用优质进口的内壁镜面管作加热管，使物料在管内的流动阻力小、速度快，不易析出结垢。为提高浓缩的收率，系统装备先进的雾沫捕集器，消除雾沫夹带的能力强，分离效率可达96-99%，而且阻力降小。

We integrated the highlight of imported concentration equipment with that of the counterparts, based on the characteristics of the material, research and develop SJM type three-effect (double effect, single effect) falling-film continuous feeding concentrator.

The equipment feature is as follows:

1. Continuous feeding and discharge, stable and convenient operation. The only operation package of setting of different parameters at the beginning of feeding, assurance of reliable and stable feeding supply and easy regulation can certainly produce continuous, stable and efficient concentration, get qualified density and simultaneously recover solvent.
2. Large concentration density, (1.25-1.28), high heat efficiency and effective energy-saving fruit. To this system, we used optimum to leave a vaporization heat transmission coefficient of 3400-3800w(m².k), which is very benefit to concentration of Chinese extraction liquid. The cause for it is that the material flows quickly with the form of film inside the acceleration pipe, and simultaneously, the temperature difference for heat is somewhat small, (just 8-10°C). The material can form quick flashing, the medicine liquid stays and be heated for short time; the adaptation scope of material viscosity is wide, (50-500cp); the even heating excludes crystallization, and then to deposition and even coke. So it features little destroy to effective element, full utilization of heat energy and fruitful energy-saving.
3. Convenient to employment of advanced control mode. The temperature index for series SJM concentration flow is mainly subject to the temperature of each of effect. Each of parameter keeps stable during system performance, which benefits the utilization of advance control unit featuring (PLC and man-machine interface control) and leaves the lower cost of control equipment, makes the production of Chinese drug by automatic control great convenience.
4. Advanced and reasonable structure. We used optimum design scheme. Advanced distribution device is responsible for liquid distribution during feeding and flow inside the pipe to make the material able to enter heating tube evenly. Simultaneously, the heating tube, made by qualified and imported inner-wall mirror tube, can reduce the flow resistance to the material inside the tube, increase the flow speed, and prevent crystallization and deposition. To lift concentration efficiency, the advanced mist collector can eliminate mist. The separation efficiency can be of 96-99%, with low resistance.



技术参数

Technology parameter

规格 Specification	型号 Model	LJN500	LJN1000	LJN1500	LJN2000	LJN3000	LJN5000	LJN6000	LJN8000
蒸发量 Evaporating capacity(kg/h)		500	1000	1500	2000	3000	5000	6000	8000
蒸汽压 Steam pressure(MPa)		0.1~0.25							
蒸汽耗量 Steam cost(kg/h)		185	370	555	740	1110	1850	2220	2960
循环水耗量 Recycling water cost(t/h)		5	10	13	15	18	25	30	40
设备重量 Weight(Kg)		2060	2480	3280	4200	4860	5770	6430	7600
外形尺寸 Dimension(mm)	长 L	7080	7680	8380	8890	9500	10200	10800	11500
	宽 W	900	1000	1100	1200	1300	1400	1500	1600
	高 H	3500	4000	4600	4600	4900	5300	5800	5800
		真空度 Vacuum degree(MPa)				蒸发温度 Evaporating temperature(℃)			
一效 First effect		-0.047~-0.052				80-85			
二效 Second effect		-0.069~-0.072				70-75			
三效 Third effect		-0.075~-0.081				60-65			

强制循环蒸发器

Forced evaporator circulation

适用范围

▶ Scope of Application

强制循环式蒸发器，适用于有结垢性、结晶性、热敏性(低温)、高浓度、高粘度并且含不溶性固形物等化工、食品、制药、环保工程、废液蒸发回收等行业的蒸发浓缩。

This equipment apply in chemical engineering, food, pharma. ceutical ,environment protection, waste water recycle field for evaporation and concentration of material with characteristics of fouling, crystal, heat sensitive (low temperature), high viscosity and which contain insoluble solids.



全自动大孔树脂吸附机组

AUTOMATIC MACROPOROUS RESIN ABSORBING UNIT



大孔树脂吸附分离机组特点

▶ Characteristics of macroporous resin absorbing and separating unit

大孔树脂吸附分离技术是采用特殊的吸附剂，从中药复方煎液中选择性地吸附其中的有效部分，去除无效成分的一种分离纯化新工艺。可以解决中药生产中所面临的剂量大、产品吸潮和重金属残留等实际问题。经大孔树脂吸附技术处理后所得到的精制物，可使药效成分高度富集，杂质少，提取得率仅为原生药的2~5%，而一般水煮法为30%左右，醇沉法为15%左右；可有效去除吸潮成分，有利于多种中药剂型的生产，并增强产品的稳定性；可有效去除重金属。大孔树脂吸附分离工艺所得提取物体积小，不吸潮，容易制成外型美观的各种剂型，尤其适用于颗粒剂、胶囊剂、片剂等的生产，使中药的粗、大、黑制剂升级为现代制剂。该技术将是对中药提取工艺影响最大、带动面最广的技术进步之一。

The macroporous resin absorbing and separating technology is a new separation and purification technology that adopts special adsorbent to selectively adsorb the effective parts from the boiled compound liquid of traditional Chinese medicine and remove the ineffective components. It can solve the problems of high dosage, product moisture absorption and heavy metal residual etc. during the production of traditional Chinese medicine. The refining products obtained through the macroporous resin absorbing technology will make the effective components of medicine higher with low impurity, and the extracting rate is only 2~5% of crude drug, which is about 30% through water boiling method and 15% through alcohol precipitation method. It can effectively remove the moisture absorbing components to facilitate the production of various traditional Chinese medicine injections and enhance the stability of products. It can effectively remove the heavy metal. The extracts obtained through the macroporous resin absorbing and separating technology have small volume without moisture absorption, which can easily be made into various injections with beautiful appearance and are especially suitable for the production of particles, capsules and tablets etc., so as to upgrade the rough, big and black traditional Chinese medicine preparations into modern preparations. The technology is one of the technical advances that influence most and drive extensively the extracting technology of traditional Chinese medicine.

在分离过程里引入计算机自动监控技术，实现生产程控化、检测自动化、输送管道化，提高装备的可靠性和重复性

The computer automatic supervision technology introduced during the separation process has realized the programmable control, automatic detection and pipe transportation in the production so as to enhance the reliability and repetition of equipment.



全自动大孔树脂吸附机组

AUTOMATIC MACROPOROUS RESIN ABSORBING UNIT

系统组成及其特点

System components and characteristics

(1) 自动化控制系统

系统实现对泵、阀门和各种在线检测器(流量变送、压力变送)的控制和数据采集,能够方便完成四柱串联、并联操作,保证工艺的稳定性及准确性。

(2) 树脂柱结构

该树脂柱结构的设计良好,合理的高径比,精密的进出口流体分布装置,配备自动装填系统和空气压缩气接口,保证了大孔树脂柱装填效果和填料再生效果,为高效分离提供了保障。

(1) Automatic control system

The system can realize control and data collection of pumps, valves and various online detectors (flow transmitter and pressure transmitter), conveniently complete the four-column series and parallel operation and guarantee the stability and accuracy of technology.

(2) Structure of resin column

The structure of resin column is well designed with reasonable height diameter rate. The precise inlet and outlet fluid distributing device is equipped with automatic filling system and air and compressed air connector to guarantee the filling effect of macroporous resin column and the regeneration effect of filler so as to provide guarantee for the high efficiency separation.

自动化控制系统

基于先进的DCS分布式控制策略编写的工作站,实现对泵、阀门和各种在线检测器的控制和数据采集,能够方便完成多柱串联、并联操作,保证工艺的稳定性及准确性。

中药专用在线检测系统(选配)

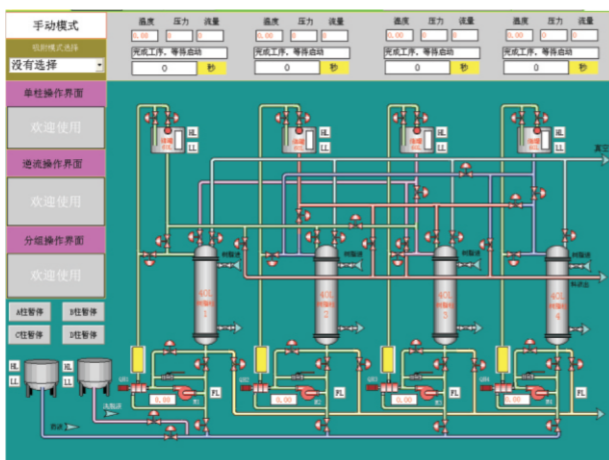
包括流量、压力、温度、PH值(选配)、电导率(选配)等常规过程参数的检测和利用紫外光谱(选配)、近红外光谱(选配)对中药有效成分含量的实时检测。

Automatic control system

The working station that is compiled on the basis of the advanced DCS distributed control strategy can realize control and data collection of pumps, valves and various online detectors, conveniently complete the multi-column series and parallel operation and guarantee the stability and accuracy of technology.

Special online test system for traditional Chinese medicine

Including the test of regular process parameters such as flow, pressure, temperature, pH value (optional) and electric conductivity (optional) etc. and real-time test of content of effective parts (or components) of traditional Chinese medicine through ultraviolet spectrum (optional) and near-infrared spectrum (optional).



系统控制界面
System Control Interface

操作参数界面

A柱正循环时间(秒)	0	B柱正循环时间(秒)	0
A柱反循环时间(秒)	0	B柱反循环时间(秒)	0
A柱上转无流量延时(秒)	0	B柱上转无流量延时(秒)	0
A柱柱补料时间(秒)	0	B柱柱补料时间(秒)	0
C柱正循环时间(秒)	0	D柱正循环时间(秒)	0
C柱反循环时间(秒)	0	D柱反循环时间(秒)	0
C柱上转无流量延时(秒)	0	D柱上转无流量延时(秒)	0
C柱柱补料时间(秒)	0	D柱柱补料时间(秒)	0

操作参数界面
Operating parameters interface

JH 系列酒精回收塔

JH SERIES ALCOHOL RECOVERY TOWER



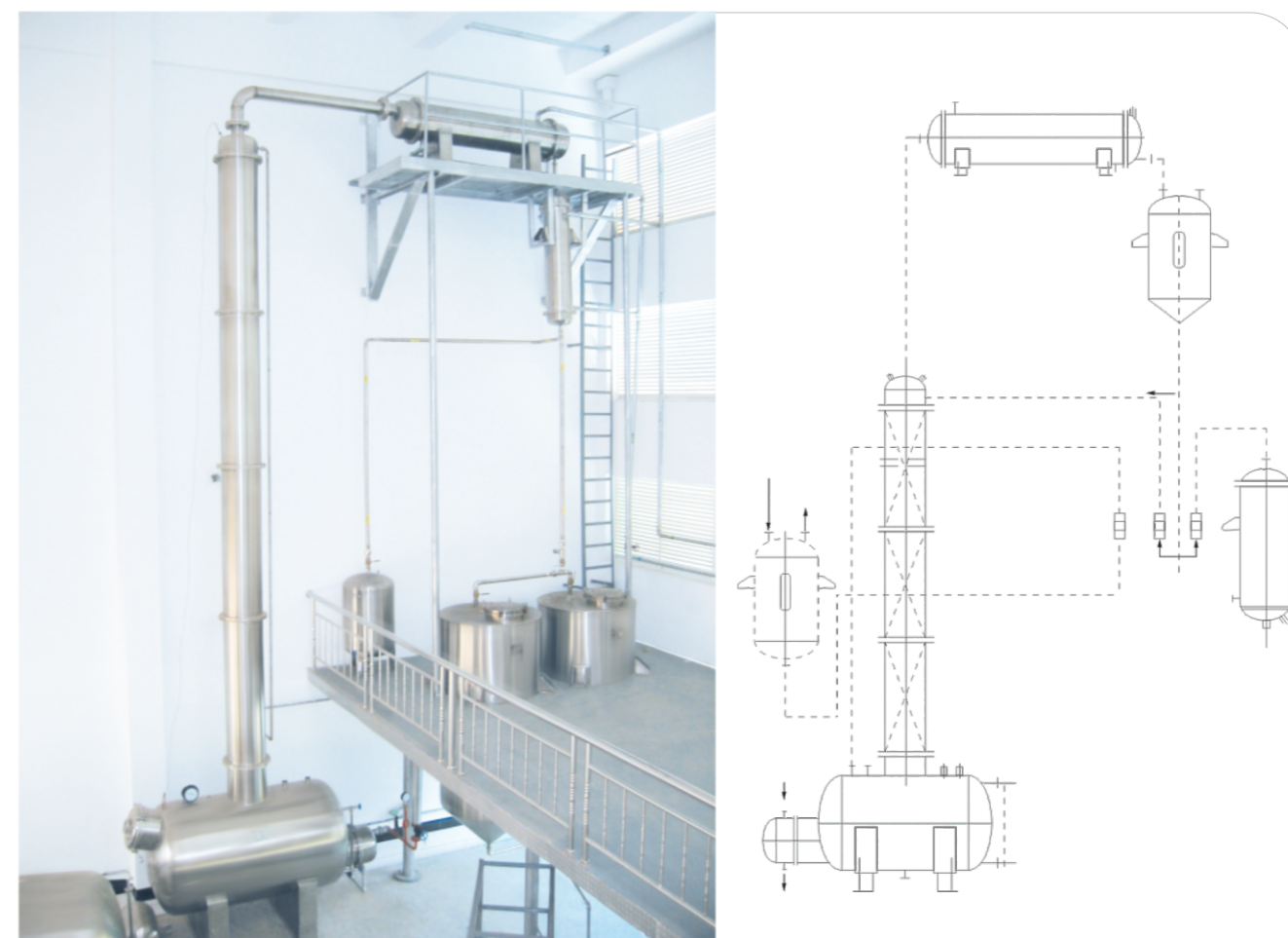
用途

USE

本设备适用于制药、食品、化学工业等行业废酒精的回收,以降低生产成本,提高经济效益,回收效率高,回收酒精纯度高。
注:缓冲罐,并可根据用户需要配高位槽,塔体内填料可采用陶瓷波纹或不锈钢波纹填料。

The device is suitable for the recovery of waste alcohol in such lines as pharmacy, food, and chemicals as well as in light industry. With the help of the device, the production cost can be reduced while the commercial efficiency can be improved. It is high both in recovery rate and in alcohol purity.

Note: It is made up of tower, caldron, distilling tower, condenser, cooler and buffer. The elevated bunker can be provided at the request of the customer. The corrugated ceramic or stainless steel filling can be applied to the body of the tower.



技术参数

Technology parameter

型号 Model	项目 Item	塔体直径mm Tower Diameter	蒸汽工作压力MPa Vapour pressure	回收能力kg/h Recovery capacity	回收浓度% Recovery Density	传热面积m ² Heat Transfer Area	外形尺寸m Overall Size (LxWxH)
JH200		φ200		30		4	2.2x0.9x6
JH400		φ400	0.3	100	≥90	6.2	2.3x1.0x8.8
JH600		φ600		200		1.5	2.6x1.3x10.3

JC 酒精沉淀罐 JC SERIES ALCOHOL DEPOSITION TANKER

用途

USE

本设备适用于中药、口服液、食品、保健品、化工等的酒精沉淀，酒精沉淀罐系醇沉(亦称换溶或醇杆)旧工艺开发的专用设备，主要用于中药水煎液浓缩后浓缩进行冷冻灌温酒精沉淀的操作，也可用中药提后浓缩液进行水沉淀的操作。

The equipment is suitable for alcohol sediment in Chinese medicine, oral liquid, foodstuff, health-protective products and chemical industry. Alcohol sediment is developed from traditional technology, mainly used for freeze Chinese medicine liquid being fried and condensed or to operate warm alcohol sediment, also can be used to operate water sediment after Chinese herbs being extracted.

设备特点

Equipment characteristics

本设备是由附夹套的椭圆封头、锥形底的圆筒体，内安装三叶式搅拌以及特殊的微调旋出液管等组装而成，中药水煎浓缩采用加入酒精配成一定醇度的液体，然后常温，低温冷冻沉降进行液固分离，以提高中药提取液的纯度及澄明度。本设备全部选用不锈钢SUS304制造，配有高压水自动喷淋清洗系统，夹套中可通低温冷却水，传动部位采用机械密封、防爆电机确保生产安全，符合GMP医药标准，设备表面镜面或亚光处理。

The device includes the ellipse seal head with clip sleeve, tapered-shaped base of cylinder, inner-installed three-paddle miller and special finely regulated revolve-out liquid pipe, etc. The mode for water-decocting and concentration of China traditional drug as follow. First fill the alcohol to form mixture, secondly under low temperature freeze to make deposition to separate the solid from the liquid to improve the purity and clearness of the extraction liquid of Chinese traditional drug. The device is made of stainless steel of SUS304. The high pressure automatic spray & cleaning system is available. It is available to fill the low temperature of cooling water through the clip sleeve. The mechanical seal in the transmission part and the explosion-proof motor can ensure the security of the production process, meeting with the GMP standard. The surface is treated with surface mirror or darkness treatment.



技术参数

Technology parameter

型号规格 Model and specification	JC-300	JC-500	JC-1000	JC-1500	JC-2000	JC-3000	JC-6000
容积 Volume (m ³)	0.3	0.5	1.0	1.5	2.0	3.0	6.0
换热面积 Heat exchanging area (m ²)	1.8	3.0	4.5	6.5	7.5	8.5	13
工作温度 Working temperature (°C)	常温 ~-15						
夹套设计压力 Jacket designed pressure (MPa)	0.09 ~ 0.4						
罐内压力 Pressure inside pot (MPa)	常压						
搅拌功率 Agitator motor (KW)	0.75	0.75	1.5	2.2	2.2	3.0	5.0
搅拌转速 Agitator rotary speed (r/min)	72	72	72	72	72	72	125
外形尺寸 Dimension (mm)	内径 Inside diameter	600	800	1000	1200	1300	1600
	外径 Outside diameter	800	1000	1200	1400	1500	2000
	高 Height	900	1350	1700	2200	2700	2700

反应釜 REACTION KETTLE



由于用户因生产工艺、操作条件不尽相同，夹套加热形式分为电热棒加热、蒸汽加热、导热油循环加热，轴封装置分为填料密封和机械密封，搅拌形式有锚式、浆式、锅轮式、推进式或框式。开孔数量、规格或其它要求可根据用户要求设计、制作。衬塑反应釜是在反应釜的基础上内衬一层PE防腐塑料。PE层滚塑一次成型，无缝隙、坚固耐用、卫生洁净、耐各种酸碱、寿命长；且反应介质不会与金属离子接触。

Due to the different production process and operation conditions, jacket heating can be divided into electric heating rod heating, steam heating, heat conducting oil cycle heating, shaft packaging can be divided into filler sealing and mechanical sealing, and mixing type can be anchored, slurry, pot wheel, propulsion or frame. The number, specifications or other requirements of openings can be designed and manufactured according to user's requirements. The plastic-lined reactor is lined with PE anticorrosive plastics on the basis of the reactor. PE layer is rotated once, seamless, durable, sanitary and clean, acid and alkali resistance, long life; and the reaction medium will not contact with metal ions.



JJ结晶罐 JJ CRYSTAL CAN

结晶罐采用进口316L或304不锈钢制作，内壁采用电解镜面抛光或机械抛光，外壁采用304全焊接结构保温，外表面采用镜面或亚光处理。结晶罐上安装0.2μm疏水性通气过滤器。结晶罐能承受121℃高温灭菌消毒，配备卫生级压力表，罐体对外接口采用卫生快开接头，结晶罐带有温度监控装置，2个视镜，清洗球及氮气进口，轴的密封采用特殊的卫生级机械密封，确保物料不受污染。结晶罐可采用变频调速装置，搅拌轴转速调节范围大。

The crystallizing tank is made of imported 316L or 304 stainless steel. The internal wall adopts electrolytic mirror polishing or mechanical polishing. The external wall adopts 304 completely welding structure for heat preservation. The exterior surface adopts mirror polishing or semi-luster polishing. A 0.2 μ m ventilation hydrophobic filter is installed on the crystallizing tank. The crystallizing tank can endure 121°C high temperature sterilization, equipped with sanitary pressure meter. The outside connection of the tank body adopts sanitary rapid open connector. The crystallizing tank is equipped with temperature monitoring device, 2 view mirrors, cleaning ball and nitrogen inlet. The shaft seal adopts special sanitary mechanical seal to guarantee the material is out of pollution. The crystallizing tank can adopt frequency conversion speed control device and the rotation speed of mixing shaft has wide regulation range.



技术参数

Technology parameter

规格 Specification	内筒直径 Diameter of internal tank (φmm)	夹套直径 Diameter of jacket φmm	保温层 Heat preservation layer(φmm)	电动机功率 Motor power (KW)	搅拌转速 Rotation speed of blending
30	400	500	600	0.6~1.1	60~120
50	500	600	700	0.6~1.1	60~120
100	550	650	800	1.1~1.5	60~120
150	600	700	900	2.2	60~120
200	650	750	1000	2.2	60~120
300	800	900	1100	2.2	60~120
500	900	1000	1200	2.2	60~120
800	1100	1200	1300	4	60~120
1000	1200	1300	1400	4	60~120
1500	1300	1400	1500	4	60~120
2000	1400	1500	1600	4	60~120
2500	1400	1500	1700	7.5	90~120
3000	1400	1500	1800	7.5	90~120
3500	1400	1500	1900	7.5	90~120
4000	1500	1600	2000	7.5	60~120
5000	1600	1700	2100	7.5	60~120
6000	1800	1900	2200	15	100~120
8000	2000	2100	2300	15	100~120
32000	3000	3200	2400	37	50~120

生物发酵罐 BIOFERMENTATION TANK



蛋白质、脂肪、氨基酸、肽、糖等物质，在高温下产生热反应，生成具有浓烈熟肉香味的物质的专用反应。是肉香调味物的专用生产设备。也可进行其他反应。也能作小型的调配罐用。本设备带专用搅拌机、配有配套冷凝器作加热回流用。夹套可接蒸汽加热，也可接冷却水快速冷却，外有保温层。

It is the reaction kettle for such substances as protein, fat, amino acid, peptide, sugar and etc. to produce the substances full of strong and intense fragrance of cooked meat after thermal reaction under high temperature. It is a special device for producing substances full of fragrance of cooked meat. It can be used for other reaction or used as a small preparation tank. The equipment has its special blender, and is provided with condenser for heating and reflux. The jacket can be connected with steam for heating, and with cooling water for quick cooling. Heat preservation layer is provided outside.

生物发酵细胞培养成套工程设备

Corollary equipment and projects for Cultivation of bio-fermenting cell

(1) 搅拌形式：标准机械搅拌系统

(2) 特点：

公称容积：100L~50000L

高径比：H:D=2.0~3.0

装料系数：0.7

灭菌形式：原位灭菌

系统配置：一般采用三级发酵、种子罐与发酵罐为 1:10

系统参数控制：根据用户需要可三级发酵控制

系统配套：种子罐、发酵罐、控制系统、空气过滤系统、

管阀平台、

公用工程等。

(1) Mixing type: standard mechanical mixing system

(2) Features:

Nominal capacity: 100L~50000L

Height diameter ratio: H:D=2.0~3.0

Charge coefficient: 0.7

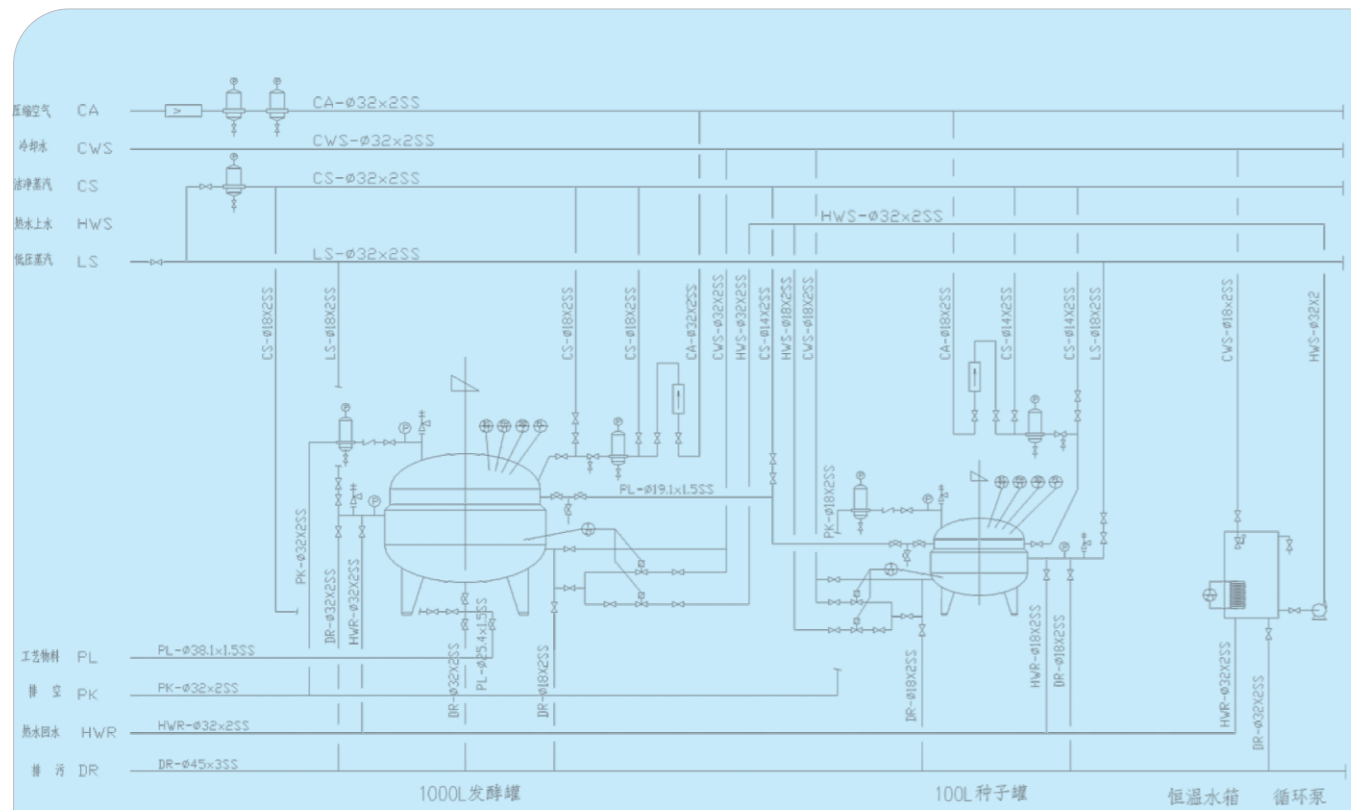
Sterilization type: in-situ sterilization

System configuration: generally adopt three-level fermentation, the ratio of seed tank and fermentation tank is 1:10

System data control: can adopt three-level fermentation controls on users' request.

Corollary equipment: seed tank, fermentation tank, control system, air filter system, tube and valve platform, public projects etc.

生物发酵罐 BIOFERMENTATION TANK



代 号	PH	酸碱度	截止阀	T	温 度
浮球阀	BS	消 泡	减压阀	带小排气阀	P 压 力
隔膜阀	PH	酸碱度	转子流量计	就地安装仪表	Z 指 示
电磁阀	DO	溶解氧	球 阀	集中安装仪表	T 调 节

生物发酵细胞培养典型工艺流程
Typical process flow of cultivation of bio-fermenting cell

技术参数 TECHNICAL PARAMETERS

规格 Specification	型号 Model	100L	200L	500L	1000L	2000L	5000L	10000L	20000L
直径 Diameter (mm)		400	500	700	900	1200	1500	1800	2300
		2000	2300	2650	2900	3800	4480	5250	6550
搅拌桨数 No. of blending paddle		1	1	2	3	3	4	4	4
搅拌转速 Rotation speed of blending (r/min)		20-300							
电机功率 Motor power (Kw)		0.55	0.75	1.1	1.5	3	5.5	7.5	7.5
夹套压力 Pressure in jacket (MPa)		0.3	0.3	0.3	0.3	0.3	0.3	0.3	0.3
罐内压力 Pressure in tank (MPa)		0.2	0.2	0.2	0.2	0.2	0.2	0.2	0.2

酶解罐 ENZYMATIC HYDROLYSIS TANK



通过酶的作用，把某些物质转化成功效更好的物质，能使酶解在最适宜的条件下发挥作用的专用罐。夹层内可加热也可冷却，外有保温层。

Through the action of enzymes, some substances are successfully transformed into more effective substances, which can make enzymatic hydrolysis play a role under the most appropriate conditions. The interlayer can be heated or cooled, and there is an insulating layer outside.



技术参数

Technology parameter

公称 容积	100L	300L	500L	1000L	2000L	3000L	5000L	10000L	20000L
内罐体直径 (Φ)	500	700	900	1100	1400	1500	1800	2100	2700
换热面积 (M2)	0.9	1.8	2.7	3.5	8.7	9	13.5	22	33
搅拌功率 (kw)	0.55	0.5	0.75	1.1	2.5	3.0	4.0	5.5	7.5
搅拌转速 (r/min)	可供选着转速 (定速): 17、32、48、60、82、127、155, 或采用无极调速, 变频调速。								
搅拌桨形式	框式、锚式、推进式、浆叶式等 (按工艺要求与物料形状确定)。								
工作压力 (Mpa)	夹套: 0.08~0.3Mpa, 内罐体: 常压~0.15Mpa.								
工作温度 (℃)	夹套: <130℃, 内罐体: <121℃								
夹套加温/冷却介质	饱和蒸汽 (或热水) / 冷却水								
适用PH值	2~12								
设备材质	内罐体: 不锈钢 (SUS316L); 夹套SUS304或Q235-B; 外饰面筒体SUS304。								

根据使用要求、介质特性分类为常压容器、一类压力容器。
It is classified as atmospheric pressure vessel and class I pressure vessel according to the use requirements and medium characteristics.

WJG针剂配液机组

WJG SERIES INJECTION LIQUID ALLOTING MACHINE GROUP

说明

- 1、本系列容器具有加热和保温功能，按《钢制焊接容器技术条件》进行制造，试压和验收。
- 2、容积有100L-10000L各种规格，供您选用，也可根据客户实际需要进行设计，加工。
- 3、搅拌轴的密封采用进口卫生级机械密封，减速机选用世界著名品牌德国弗兰德或SEW，搅拌转速为36-53转/分。也可采用变频调速器控制。
- 4、接口采用国际通用ISO标准快装卡盘式，内胆选用进口316L或304。
- 5、罐体有液位计(无触点超声波、静压变送式或玻璃管式)、空气呼吸器、灭菌蒸汽口、温度计(数显式或表盘式)、CIP万向洗罐器、灯孔视镜、若干进出口、人孔。
- 6、内部材质: SUS316L(日本进口)
内光洁度: 0.28~0.45 μm
外表材质: SUS304镜面板
- 7、工作压力: 常压
工作温度: 60~100°C
灭菌压力: 0.15~0.3MPa
灭菌温度: 121~132°C



该系列容器适用于制药行业的浓/稀配之用，罐体设有夹层，可加热、冷却，内表面采用电解镜面抛光，封头(锥形)均经旋压加工、符合GMP标准。

The vessel series are applicable to thick/thin batching purpose in pharmaceutical industry. Tank body is installed with interlayer, which can be heated or cooled. Inner surface adopts electrolytic mirror surface polishing and end enclosures (conical) is processed through spinning technology, conforming to GMP standards.

技术参数

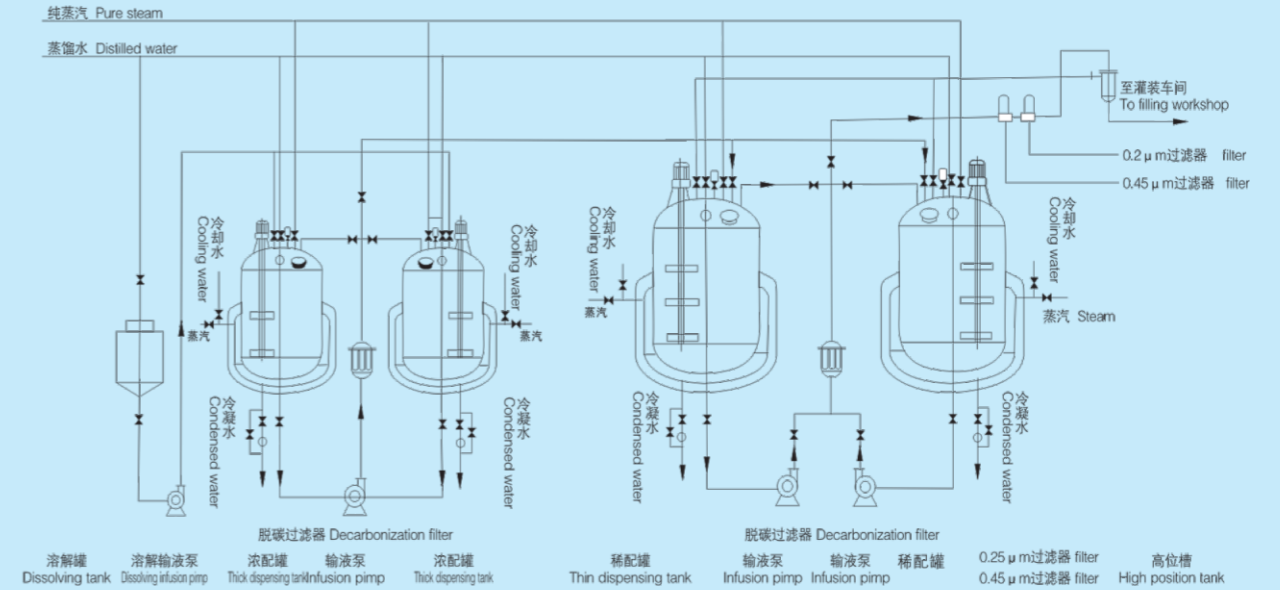
Technology parameter

型号规格 Model and specification	WJG300	WJG400	WJG500	WJG600	WJG1000	WJG2000	WJG3000	WJG5000	WJG10000	
设备容积 Volume(L)	300	400	500	600	1000	2000	3000	5000	10000	
工作压力 Work pressure(MPa)	内胆 Inner cell	≤0.2								
	夹套 Jacket	≤0.3								
电动机功率 Motor power(KW)	0.55	0.55	0.75	0.75	1.1	1.5	1.5	2.2	3	
搅拌转速 Agitating speed(r/min)	36-53									
外形尺寸 Dimension(mm)	直径 Diameter	900	1000	1150	1150	1400	1500	1700	2000	2500
	高度 Height	1800	1900	2200	2300	2600	2900	3200	3700	4200
换热面积 Heat exchanging area(m ²)	2	2.4	2.7	3.1	4.5	7.5	8.6	10.4	20.2	

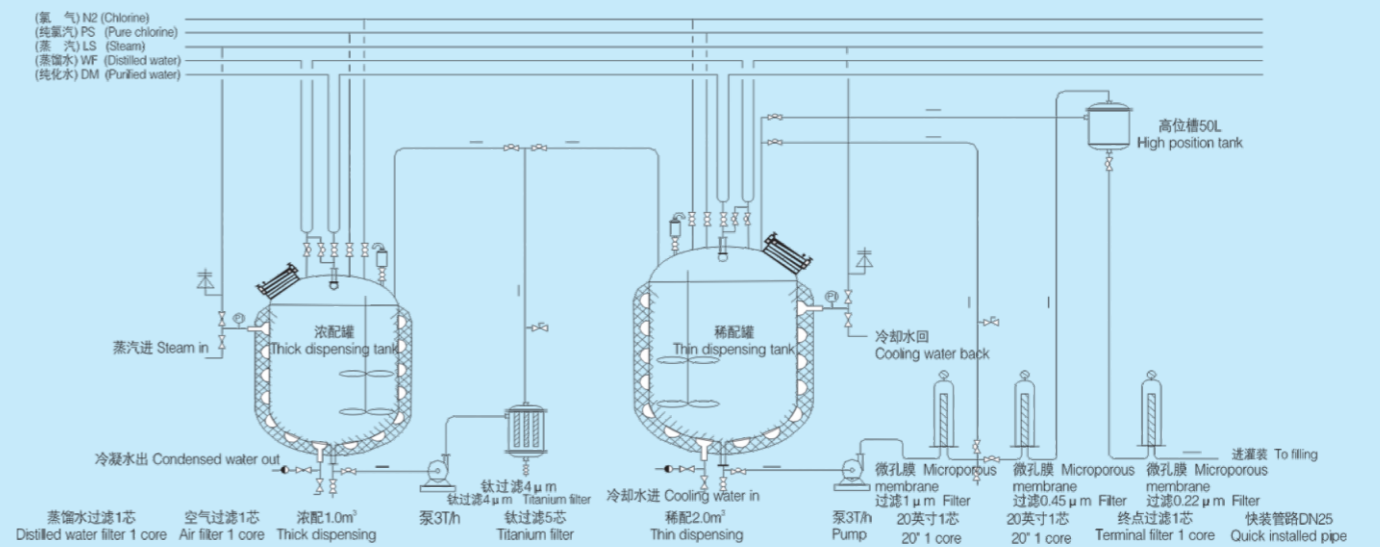
WJG针剂配液机组

WJG SERIES INJECTION LIQUID ALLOTING MACHINE GROUP

大输液配制工艺流程图 Technological flow chart of large infusion preparation



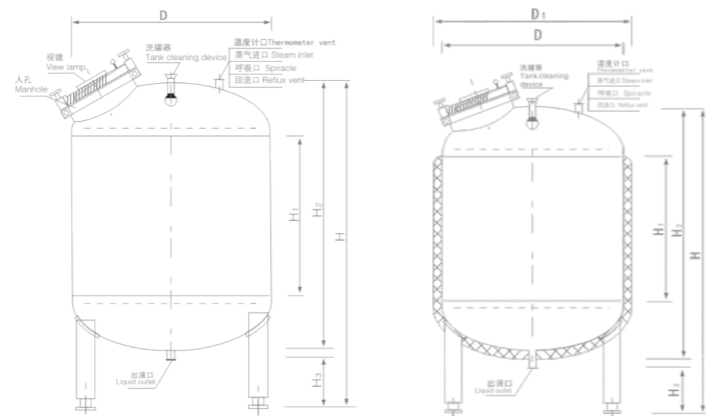
小针剂成套配液系统工艺流程 Technological flow of small injection whole set dispensing system



CG 立式单层储罐、纯化水储罐、注射水储罐

CG VERTICAL SINGLE-LAYER STORAGE TANK PURIFIED WATER STORAGE TANK INJECTION WATER STORAGE TANK

- 1、该类储罐按《钢制压力容器》《钢制化工容器制造技术要求》进行制造、试压和验收。
- 2、储罐容积 200L-8000L 等标准规格，也可根据客户实际需要进行设计、加工。
- 3、该类储罐主要用于大输液、水针剂、口服液及去离子水(纯化水)储存。
- 4、罐体配置高精度液位计、呼吸器、灯视镜、洗罐器、人孔或手孔、数显温度计及若干个快装接口。
- 5、罐体接口采用国家通用ISO标准快装卡盘式，罐体板材选用进口316L或304，内表面镜面抛光 Ra0.28—0.45 μm，外表面为进口 304 镜面板或亚光处理。

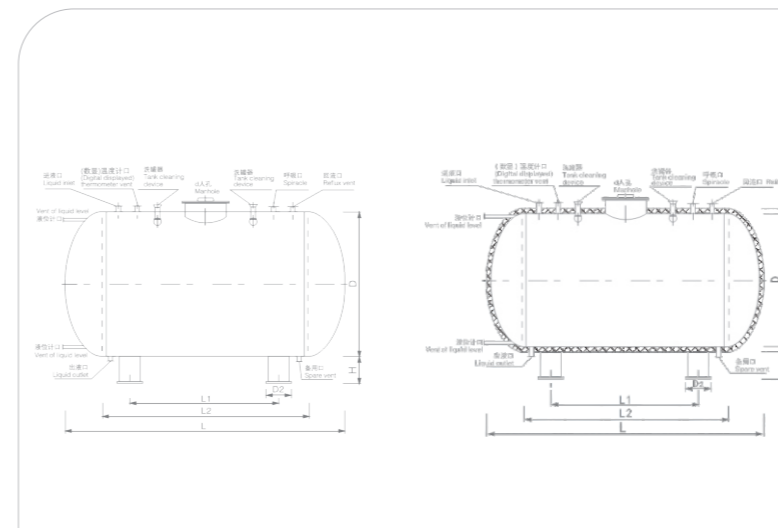


CG 立式单层储罐、纯化水储罐、注射水储罐

CG VERTICAL SINGLE-LAYER STORAGE TANK PURIFIED WATER STORAGE TANK INJECTION WATER STORAGE TANK



1. Such storage tanks by 《steel pressure vessels,》 《Steel Chemical manufacturing technology requirements》 for manufacturing, test pressure and acceptance.
2. Storage tank volume 200L-8000L and other standard specifications can be designed according to the actual needs of customers, processing.
3. Mainly used in large infusion of such tank, water injection, oral solution and deionized water (purified water) storage.
4. Tank level gauge configuration precision, breathing apparatus, lamps mirrors, wash tank devices, manholes or hand holes, digital thermometer and a number of quick interfaces.
5. Tank using the Common Interface ISO standard fast loading reels, tank plates and imported 316L or 304, inner surface of the mirror polishing Ra0.28-0.45 μm, the outer surface of mirror panel 304 for the import or matte processing.



技术参数

Technology parameter

规格(L) Specification	参考尺寸 Reference size(mm)						
	D	D1	H1	H2	H3	H	DN
200	700	800	400	800	235	1085	32
250	800	900	400	850	235	1135	32
300	800	900	460	910	235	1195	32
500	900	1000	640	1140	270	1460	40
600	900	1000	830	1130	270	1450	40
800	1000	1100	880	1430	270	1750	40
1000	1100	1200	880	1480	270	1800	40
1200	1100	1200	1100	1700	270	2020	40
1500	1200	1300	1150	1800	270	2120	40
2000	1400	1500	1220	1970	280	2300	40
2500	1500	1600	1150	1980	280	2310	40
3000	1600	1700	1220	2120	280	2450	40
4000	1800	1900	1250	2250	280	2580	40
5000	1900	2000	1500	2550	320	2950	50
7000	2200	2300	1450	2650	320	3050	50
8000	2200	2300	1750	2950	320	3350	50

技术参数

Technology parameter

规格(L) Specification	参考尺寸 Reference size(mm)								
	D	D1	D2	L1	L2	L	H	d	DN
1000	1000	1100	150	1000	1130	1680	270	400	40
1200	1000	1100	150	1160	1450	2000	270	400	40
1500	1100	1200	150	1100	1400	2000	270	400	40
2000	1200	1300	150	1300	1730	2380	270	400	40
2500	1300	1400	150	1400	1770	2470	280	500	40
3000	1400	1500	150	1400	1930	2680	280	500	40
4000	1500	1600	200	1600	2160	2960	320	500	40
5000	1600	1700	200	1700	2400	3280	320	500	50
6000	1700	1800	200	1840	2550	3480	320	500	50
8000	1900	2000	250	2070	2750	3780	320	500	50
10000	2000	2100	250	2270	3100	4180	320	500	50
12000	2100	2200	280	2460	3400	4550	360	500	65
15000	2300	2400	280	2640	3600	4850	360	500	65
20000	2500	2600	280	2860	3900	5250	360	500	65

卫生级容器 SANITATION CONTAINERS

不锈钢容器均按GB2880-81《钢制焊接常压容器技术条件》或GB150-89《钢制压力容器技术条件》标准进行设计、制造、试验和验收，采用SUS304或SUS316L进口材料，内表面采用镜面电解抛光，抛光精度达Ra0.28μ，容器桶身与上下封头过渡均采用旋压R角成型，平整光滑，绝无卫生死角，确保容器始终处于卫生无菌状态。冷热系统采用螺旋盘管式、凹凸式结构，可增大加热或冷却面积，缩短时间。外表面采用抛光、喷砂、磨砂或冷轧原色哑光等多种表面处理方式，使容器在任何场地都能显示出它卓越的品质。以便您早日通过新版GMP认证，因此我们建议您选择DEKE德科卫生级不锈钢设备及管件，以保持您的产品具有长久的市场竞争力。

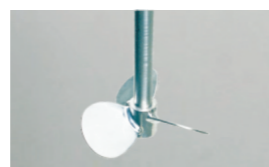
are designed, manufactured, tested and checked according to GB2880-81 "Technical Conditions For Steel Welded Normal Pressure Vessels" or GB150-89 "Technical Conditions For Steel Pressure Vessels". Products adopt SUS304 or 316L material, and their inner surface adopts mirror surface electrolytic polishing, with polishing precision of Ra0.28 μ. Transition between vessel body and upper/lower end enclosures all adopts rotary press R-angle modelling to ensure smoothness and cause no hygienic dead angles, as well as ensuring hygienic state of vessels at all times. Cold and hot system adopts spiral coil pipe type concaveconvex structure, which can enlarge heating or cooling area and shorten time. External surface adopts many kinds of surface treatment modes such as polishing, sandblasting, frosting or cold-rolling primary color dumb lightness to embody the superior quality of vessels at any locations so that you can pass GMP certification at an early date. Therefore, we recommend you to choose DEKE sanitary stainless steel equipments and pipe fitting which can ensure long lasting market competitiveness of your products.



D、锚式或框式
Frame or anchor type stirrer



A、斜叶浆式
Oblique impeller blade type stirrer



B、三叶推进式
Three-blade propelling type stirrer



底部搅拌
bottom blending



内搅拌
Internal blending



C、平叶圆盘涡轮式
Flat blade disc turbine type stirrer

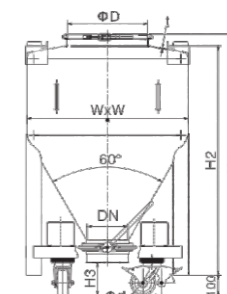


LD 系列混合料斗卫生级 LD SERIES MIXING HOPPER SANITARY GRADE

LDZ提升式混合料斗 LDZ PHARMA BIN



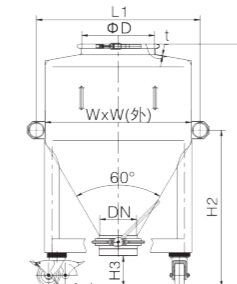
配HZD, HDD料斗混合机使用
To use with HZD, HDD Bin Blender



型号 Model	容积 Volume L	主要结构尺寸 Main structural dimensions							重量 Weight kg
		H1	H2	H3	φ D	φ d	W1	DN	
LDZ300	300	1118	960	138	400	125	794	200	145
LDZ400	400	1287	1130	165	400	125	794	200	155
LDZ600	600	1366	1200	151	500	125	994	200	185
LDZ800	800	1545	1375	118	500	125	994	200	200
LDZ1000	1000	1586	1400	168	500	150	1194	250	248
LDZ1200	1200	1736	1550	181	500	150	1194	250	285
LDZ1500	1500	1868	1680	99	500	150	1194	250	312
LDZ1800	1800	1982	1800	141	500	150	1194	250	328
LDZ2000	2000	2238	2055	113	500	150	1194	250	355

LDT柱式混合料斗 LDT PHARMA BIN

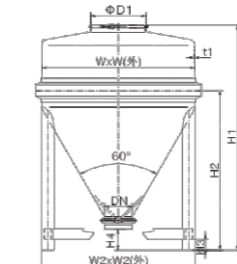
配HTD料斗混合机使用
To use with HTD Bin Blender



型号 Model	容积 Volume L	主要结构尺寸 Main structural dimensions								
		H1	H2	H3	L1	φ D	φ d	W1	DN	
LDT50	50	714	500	130	630	200	100	394	150	
LDT100	100	910	550	204	630	400	100	544	150	
LDT200	200	946	700	100	770	400	100	694	200	
LDT300	300	1258	800	180	788	400	125	694	200	
LDT400	400	1318	850	166	888	400	125	794	200	
LDT600	600	1475	950	163	988	500	125	894	200	
LDT800	800	1508	1000	141	1088	500	125	994	200	
LDT1000	1000	1672	1050	125	1210	500	125	1094	250	

LDY对夹式混合料斗 LDY PHARMA BIN

配HYD料斗混合机使用
To use with HYD Bin Blender



型号 Model	容积 Volume L	主要结构尺寸 Main structural dimensions								
		H1	H2	H3	H4	φ D1	W1	W2	DN	
LDY500	500	1280	920	185	100	500	894	900	200	
LDY600	600	1416	920	185	100	500	894	900	200	
LDY800	800	1532	970	185	100	500	994	1000	200	
LDY1000	1000	1674	1070	185	125	500	1094	1100	250	
LDY1200	1200	1686	1170	211	131	500	1194	1200	250	
LDY1500	1500	1873	1170	211	99	500	1194	1200	250	
LDY1800	1800	1968	1250	211	103	500	1294	1300	250	
LDY2000	2000	2046	1470	100	190	500	1400	1406	250	
LDY2500	2500	2211	1350	100	70	500	1400	1406	250	
LDY3000	3000	2402	1470	100	140	500	1494	1500	250	
LDY3500	3500	2570	1570	120	140	500	1600	1606	250	
LDY4000	4000	2770	1650	120	140	500	1600	1606	250	

地埋式双层罐 BURIED DOUBLE-LAYER TANK

概述

Summary

地埋式双层罐有效保护能源，不仅具有使用寿命长，安装快捷、安全可靠等特点，并且被广大用户所接受。地埋式双层罐内层采用真空设计，在很大的程度上避免了罐体出现泄露的现象，并且对于周围的环境也起到了一定的保护作用，双层的设计也增加了地埋式双层罐的使用寿命。

The buried double-layer tank can effectively protect energy. It not only has the characteristics of long service life, fast installation, safety and reliability, but also is accepted by the majority of users. The inner layer of the buried double-layer tank adopts vacuum design, which avoids the leakage of the tank to a great extent, and also plays a certain role in protecting the surrounding environment. The double-layer design also increases the service life of the buried double-layer tank.



结构与特点

Structures and features

- 1、双层罐的维护保养应按埋地卧式储油罐维护保养规程进行，埋地卧式储油罐的维护保养分为，年保养、季保养、月保养。
 - 2、双层罐附件保持完好，定期检查、保养，并做好记录。
 - 3、罐体应清洁，罐顶无积水、油污和杂物。埋地卧式储油罐保温层保持完好，防护层无破损。
 - 4、每月检查一次，量油孔每次使用前应进行检查，使用完盖好。
 - 5、呼吸阀、液压安全阀、阻火器每月检查一次，冬季每周检查一次。呼吸阀灵活好用，液压阀的油位符合要求，油质合格。
 - 6、防雷防静电装置每年春秋各检查一次，且接地电阻不大于10Ω。
 - 7、储罐内原油加热系统或热油喷洒系统及机械搅拌器应保持完好。
 - 8、双层罐清罐时，要对罐内防腐情况进行检查和维护。
1. It is suitable for the treatment of river water, reservoir water, channel water, lake water, municipal circulating water and other pipe water or trench water containing a large amount of suspended solids with an organic content of more than 10mg/l. It is usually used for primary filtration of crops.
 2. The filter tank is of metal structure, and the surface adopts the automobile baking paint process. It will not fade after long-term outdoor use. It has strong anti-corrosion and anti rust performance and long service life of the tank.
 3. The tank adopts a double-layer structure. The upper part of the filter plate is a sand bed and impurity storage space, and the lower part is a clear water flow space. A sewage outlet is reserved at the bottom of the tank to remove the possible dirt at the bottom from the bottom at any time.
 4. The effective particle size of quartz sand is 0.4-1.2mm.
 5. The maximum pressure bearing capacity is 0.6MPa.
 6. According to the amount of irrigation works and filtering requirements, it can be used alone, in multiple combinations or in combination with mesh filter and disc filter. As the primary filter of screen and disc filter, it can improve the filtering effect of screen and disc filter.
 7. The automatic backwashing function can realize uninterrupted water supply.
 8. The interface is flange type and snap on type, which is easy to assemble.

三层侧搅拌冷热罐系列 3-LAYER SIDE BLENDING COOLING AND HEATING SERIES



使用范围

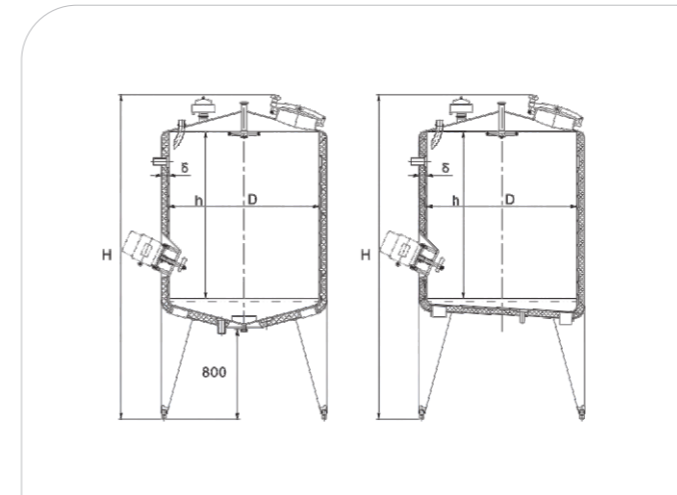
Applicable range

- 1、可作消毒缸、混料罐、暂存罐、配料罐等。
 - 2、适用于食品、乳制品、果汁饮料、医药化工及生物工程等领域。
1. Used as disinfection tank, liquid composing tank, temporary storage tank and liquid blending tank etc.
 2. Ideal in fields such as foods, dairy products, fruit juice beverages, pharmacy, chemical industry and biological engineering etc.

结构特征

Structure characteristics

- 1.采用内筒体、夹套加外包，中间填充保温材料结构。
 - 2.材料均为卫生级不锈钢。
 - 3.结构设计极具人性化，可操作性强。
 - 4.筒体内壁过渡段采用圆弧过渡，保证卫生无死角。
1. Adopt structure of internal tank and external package, with heat preservation materials inside.
 2. Materials are all sanitary stainless steel.
 3. Humanized structure design and easy to operate.
 4. Transition area of interior wall on tank adopts arc for transition to ensure no dead corner of sanitation.



技术参数

Technology parameter

有效容积 Effective volume	筒体尺寸(Dx h) Dimension of tank	总高(H) Total height	进/出口口径 Diameter of inlet & outlet	保温层 δ Heat preservation layer	电机功率 Motor power	搅拌速度 Blending speed
(L)	(mmxmm)	(mm)	(mm)	(mm)	(kw)	(r/min)
1000	1060x1220	2550	51	60	1.1	960
1500	1160x1500	2850	51	60	1.1	960
2000	1340x1500	2900	51	60	1.1	960
3000	1410x2000	3400	51	60	1.5	960
4000	1620x2000	3450	51	60	1.5	960
5000	1810x2000	3500	51	60	2.2	960
6000	1980x2000	3550	51	60	2.2	960
7000	1930x2440	4000	51	60	3	960
8000	2060x2440	4000	51	60	3	960
9000	2180x2440	4050	51	60	4	960
10000	2300x2440	4050	51	60	4	960
12000	2270x3000	4600	51	60	5.5	960
15000	2530x3000	4700	51	60	5.5	960
20000	2640x3660	5400	51	60	5.5	960

如客户提出特殊要求可根据客户要求定制。总高(H)是根据出料口高度800mm而得出的数据，如改变出料口高度，总高(H)作相应调整。

立式、卧式直冷奶罐 VERTICAL, HORIZONTAL MILK DIRECTLY COOLING TANK

大中型乳品加工企业常用的大型室外储奶设备，也可用于果汁、医药化工等行业。

Common large outdoor dairy storage equipment in large and medium dairy processing enterprises, in industries such as fruit juice and pharmacy etc.



板式换热器

▶▶ Plate heat exchanger

板式换热器由一组波纹状金属板片构成，金属板上有孔，通过这些孔的两股流体之间发生。板组合装在一块框架板和一块压力板之间，用拧紧螺栓压紧。

The plate heat exchanger is composed of a group of corrugated metal sheets. There are holes on the metal sheets. The heat transmission will take place between the two fluids passing these holes. The plate combination is installed between a frame plate and a pressure plate, which are fastened by tightening bolts.

夹层锅

▶▶ Sandwich pot

立式、可倾式夹层锅由锅体、支架、蜗轮、蜗杆等部件组成，锅体可作180°以内的转动，本设备为敞口式浓缩，主要用于制药、食品、化工、轻工等行业对料液的煎煮和浓缩，该设备与物料接触部分为不锈钢SUS304，具有较好的耐腐蚀性能，经久耐用，符合GMP要求，同时亦可根据用户要求，可增加搅拌装置。

Tilting jacketed kettle is composed of kettle, bracket, worm wheel and worm etc. The kettle can revolve within 180°. The equipment is used for open concentration, mainly for decocting and concentration of liquids in industries of pharmaceutical industry, food industry, chemical industry and light industry etc. The parts of the equipment contacting with materials are made of stainless steel SUS 304. It has perfect corrosion-proof performance, and is highly durable according to GMP requirements. Blender also can be added according to customer requirements.



可倾式球形夹层锅 TILTING TYPE SPHERICAL SANDWICH POT 立式球形夹层锅

适用于制药行业CIP清洗系统 CIP CLEANING SYSTEM SUITABLE FOR PHARMACEUTICAL INDUSTRY



应用领域

▶▶ Application

目前，智能型CIP就地清洗系统广泛应用于生物发酵、制药等对清洗要求较高的行业，以达到卫生无菌的效果。

At present, Intelligentized CIP system is widely used in biological fermenting and pharmaceutical industries with high requirement of cleanso that it teaches sanitary and sterilization effect.

工作原理

▶▶ Operational principle

通过设置程序(程序可调)由CIP清洗系统自动配制清洗液，经气动控制阀与送液泵、回液泵来完成清洗的输送及回流循环清洗、排放、回收整个清洗过程。通过电导率检测仪及PLC触摸屏组成的控制系统达到了自动在线清洗。

Through set programme (adjustable programme), CIP system makes automatically preparation clean liquid, via pneumatic control valve and transfer pump and loop liquid pump finishing transfer of clean liquid and whole clean process of circulation circle clean and drain and recovery. Through conduct inspection instrument and PLC constituting control system reaches auto online clean.

系统组成

▶▶ System includes

智能型CIP系统为一中央集成系统，包含注射水罐、CIP罐、板式换热器、管道过滤器、送液泵、回液泵、温度控制仪、液位控制仪、电导率检测仪、PLC触摸屏、控制柜及系统管阀件等组成。

Intelligent CIP system is as central integration system including WFI tank, CIP tank, plate heat exchanger, piping filter, transfer pump, loop liquid pump, temperature controller, level controller, conduct inspection instrument, PLC touch screen, control cabinet and piping and valves etc.

可根据工艺具体选择：单罐式、双罐式、分体式，还可以选择智能型及手动型

According to process condition choose: Single tank type, double tanks type, separate body type. As optional choice: intelligent and manual



倾斜式泡洗一体机

INCLINED FOAM WASHING MACHINE

设备适用于驴皮、牛皮、鹿皮等动物皮及植物皮、根茎等产品进行浸泡回软，并兼清洗功能。

主要由机架、转鼓、传动系统、加热系统、过滤系统、制动系统、智能控制系统、循环系统等组成。设备材质采用304/316等材质支座，符合制药、食品要求。具有节能、生产能力大、浸泡回软浸泡效果好等特点。

工作时由减速机驱动齿轮带动鼓体旋转，转鼓内物料与水液混合接触，并且在螺旋的推动下，不断的翻动，行程一个动态的过程。因此相对于传统方式上大大的缩短浸泡回软时间，且同时兼顾了清洗的作用。变频调速，工作平稳可靠，简单易于管理维修。容积大小可根据用户需求定制。采用PLC自动控制方式，实现正反转、低速启动、定量自动加水、自动控温、转速设定、时间设定等。大口径进出料口，方便物料的投入及排出。设备自动化程度高，工作中无需人员干预，可大大减少人力成本。

The equipment is suitable for soaking and softening donkey skin, cow leather, deer skin and other animal skin, plant skin, rhizome and other products, and has the function of low-cost cleaning.

It is mainly composed of frame, drum, transmission system, heating system, filtration system, braking system, intelligent control system, circulation system, etc. The equipment is made of 304 / 316 and other materials, which meets the requirements of pharmacy and food. It has the characteristics of energy saving, large production capacity, soft soaking and good soaking effect.

During operation, the drive gear of the reducer drives the drum body to rotate. The materials in the drum are mixed with water and liquid, and they are constantly turned under the push of the spiral belt. The journey is a dynamic process. Therefore, compared with the traditional way, it greatly shortens the soaking and softening time, and takes into account the role of cleaning at the same time. Variable frequency speed regulation, stable and reliable operation, simple and easy to manage and maintain. The volume can be customized

技术参数

Technology parameter

规格型号 Specification and model	PXJ-15	PXJ-25	PXJ-37
全容积 Full volume	15m ³	25m ³	37m ³
电机功率 Motor power	15kw	22kw	30kw
工作温度 working temperature	常温-70℃		
工作转速 Operating speed	3-8r/min		

注：设备型号可根据用户需求定制！ Note: the equipment model can be customized according to user needs!



according to user needs. PLC automatic control mode is adopted to realize forward and reverse rotation, low-speed start, quantitative automatic water addition, automatic temperature control, speed setting, time setting, etc. Large diameter material inlet and outlet, convenient for material input and discharge. The equipment has a high degree of automation, and there is no need for personnel intervention in the work, which can greatly reduce the labor cost.

水平螺旋转鼓洗皮机

HORIZONTAL SPIRAL DRUM WASHING MACHINE FOR FUR

产品性能

Product performance

转鼓运行采用自控方式，实现正反转、低速启动、定时定位停车等操作功能。装载率可达到75%以上，耗水极少，机械作用适中，鼓内液面可达到鼓径3/4以上，且皮液在鼓体转动时呈∞字形作副运动，可减少裂面，松面等质量缺陷，操作极轻便，反向运动可自动出皮，保证皮张不缠绕，不堵塞。

The drum operation with automatic control, to achieve positive operation, slow start, timing shutdown function positioning. Loading rate can reach more than 75%, water consumption is few, the moderate mechanical action, the level of liquid in the drum can be reached drum diameter more than 3 / 4 and liquid skin in the rotation of the drum was infinity shape side movement, reduction in crack surface and loose surface quality defects, and the operation is very convenient, the reverse motion can be automatically out of the skin, to ensure hides no wound, no blockage.

概述

Summary

此设备适用于驴、猪、牛等皮类浸水清洗使用。该机主要由机架、滚筒、支撑滚轮、传动部件、加热器、出水槽、控制柜等组成，传动采用皮带驱动，变频调速，带电磁制动器，工作平稳可靠，PLC控制设备整体实现自控自动运行。

由不锈钢焊接而成的滚筒安装在四只托轮上，工作时由电机驱动滚筒旋转，滚筒内壁焊接空心螺旋，物料由加料口进入滚筒内，在空心螺旋的推动下，物料边往前推进边得到清洗。主要材料由不锈钢304制作，符合食品卫生，具有传动平稳，生产能力大等特点。

This equipment is suitable for the use of leather, such as donkey, pig, cattle, etc.. The machine is mainly composed of a machine frame, a roller, a supporting roller, a drive unit, a heater, a water tank, a control cabinet, etc., and the transmission adopts a belt drive, frequency conversion speed regulation, and a charged magnetic brake. The work is stable and reliable, and the PLC control device is realized automatically.

By the stainless steel welding and the roller is installed on the four roller, the motor drives the roller to rotate, and the inner wall of the cylinder is welded with the hollow screw. The main materials are made of stainless steel 304, in line with food hygiene, with the characteristics of stable transmission, large production capacity and so on.

现我公司制造的水平螺旋转鼓洗皮机受到国内众多知名制阿胶公司的认可，如：山东东阿阿胶股份有限公司、山东东阿阿胶堂阿胶药业有限公司、北京御生堂集团台前宫廷阿胶有限公司、吉林菲诺制药有限公司等。

Now my company manufacturing level spiral drum washing machine for fur is recognized by many well-known domestic of donkey hide gelatin company, such as: Shandong dong-e E-Jiao Co., Ltd., Shandong Donge countries glue E-Jiao Tong Pharmaceutical Co., Ltd., Beijing Yushengtang group front court of donkey hide gelatin Co., Ltd., Jilin fino Pharmaceutical Co., Ltd..



蒸煮球 COOKING BALL

结构特点及工作原理

Structure characteristics and working principle

蒸煮球属于回转、间歇式蒸煮器，是由球体、底座、传动系统三部分组成。

球体由内胆、保温材料、保温皮及附件组成；内胆是用304不锈钢板焊接而成的球形薄壁压力容器，在其垂直中心线的上方开有人孔及排污口；在水平中心线上，球的两端各有一个空心轴与球体相连，轴颈支撑在两个半开式的轴承上，轴承固定在碳钢焊接的支座上，支座用螺栓固定在底座上。一端空心轴可以进汽、进水及排料，球外管上依次装有止回阀、安全阀、压力表、截止阀，止回阀装在最靠近球的位置，以免球内压力高时物料回窜到蒸汽管，排放管与轴颈相连，排放管在球内沿球壁延伸到球体正下方，距离球壁50mm，球外与排放阀相连，另一端空心轴上装有温度探头，测量蒸煮球内的温度。球内壁装有抄料板及过滤网。

Cooking ball belongs to the rotary, the intermittent cooking device, which is composed of three parts, the sphere, the base and the transmission system.

Sphere by liner, insulation materials, insulation leather and accessories composition; the inner container is welded by the 304 stainless steel thin-wall spherical pressure vessel, in the vertical center line on the top of manhole and a sewage draining mouth; in the horizontal center line, at both ends of the ball the a hollow shaft and a sphere is connected shaft neck support in two and a half open bearings, the bearings are fixed on the welding of carbon steel bearing brackets, screw bolt is fixed on the base. One end of the hollow shaft can inlet, inlet and discharge, ball outside the pipe is successively provided with a check valve, safety valve, pressure gauge, valve, check valve is arranged in the nearest position, lest ball high pressure material from channeling to main steam piping, discharge pipe connected with the journal, discharge pipe in the ball along the ball wall extends to just below the sphere, 50mm ball wall distance, outer sphere and the discharge valve is connected, at the other end of the hollow shaft is provided with a temperature probe, measuring spherical digester temperature. The ball filter plate and the inner wall is provided with a copy.

应用范围

Application range

蒸球是制药行业、造纸企业、食品企业的药液、纸浆、食品蒸煮过程的主要生产设备。

The main production equipment of the pharmaceutical industry, papermaking enterprises, food companies; the main production equipment in the process of cooking.

蒸煮球变频调速，带电力液压块式制动器，工作平稳可靠，PLC控制。设备具有结构简单，操作方便的特点。符合食品卫生及制药卫生要求。

The frequency conversion speed regulation of the cooking ball, with the electric hydraulic block brake, the work is stable and reliable, PLC control. The equipment has the advantages of simple structure and convenient operation. Comply with food hygiene and pharmaceutical hygiene requirements.



阿胶提沫机 DONKEY HIDE GELATIN FOAM EXTRACTOR



设备特点

Equipment characteristics



- 1.设备内部与物料接触部分采用不锈钢304/316L，符合食品药品要求；
- 2.设备采用U型结构，内部设计加热列管，对物料胶液进行充分加热；
- 3.设备夹套与内部加热列管的蒸汽分开控制，单独加热，使温度更加均匀，效率更高；
- 4.设备顶部设计有手动/自动触摸装置，并可根据液面高低调节除沫板高度；

1. The internal part of the equipment in contact with materials adopts stainless steel 304 / 316L, which meets the requirements of food and drugs;
2. The equipment adopts U-shaped structure and is internally designed with heating tubes to fully heat the material glue;
3. The equipment jacket and the steam of the internal heating tube are controlled separately and heated separately to make the temperature more uniform and the efficiency higher;

4. A manual / automatic touch device is designed on the top of the equipment, and the height of the demister plate can be adjusted according to the liquid level;

技术参数

Technology parameter

有效容积m³ Effective volume	换热面积m² Heat exchange area	内壳体材持 Inner shell material holding	夹套材质 Jacket material
3	15	304	Q245R

注：设备型号可根据用户需求定制！ Note: the equipment model can be customized according to user needs!

行星搅拌蒸煮锅 PLANETARY STIRRING COOKING POT

特点

Flowers

- 1、本产品锅体为一次性旋压成型的半球形不锈钢锅体，无卫生死角。
- 2、设备可采用蒸汽，液化气，天然气等加热形式，满足不同条件用户的需求。
- 3、使用的行星式搅拌器与锅体充分接触，实现传动公转与自转的不整数传动比，搅拌桨围绕锅体做360°无死角旋转搅拌，保证了物料的均匀混合、加热，同时避免了加热时局部温度过高导致的物料糊锅问题。
- 4、搅拌系统采用倾斜式升降，升降机构采用液压方式。
- 5、采用变频调速动力，运行更平稳，减低劳动强度，是性能优良的食品加工设备。
- 6、锅体侧倾出料采用气动及手动（蜗轮蜗杆）两种方式供用户选择。
- 7、设备采用耐酸耐热的奥氏型不锈钢制造，外型美观、安装容易、操作方便、安全可靠。
- 8、设备具有受热面积大、热效率高、加热均匀、液料沸腾时间短、加热温度容易控制等特点。

- 1, the products of the pot body for a one-time spinning shaped stainless steel pot body, no health corners.
- 2, the device can use steam, liquefied gas, natural gas, etc., to meet the needs of different conditions of the user's needs.
- 3, the use of the planet type mixer and pot body full contact, realize the transmission revolution and rotation of non integer transmission ratio, stirring paddle around the pot body to make 360 DEG without dead angle rotary stirring, to ensure that the materials are mixed uniformly, heating, while avoiding heating the local temperature was too high, which leads to material paste pot problems.
- 4, the mixing system adopts the inclined lifting, the lifting mechanism adopts hydraulic way.
- 5, the use of variable frequency speed control power, run more smoothly, reduce labor intensity, is a good performance of food processing equipment.
- 6, the pot body roll discharging pneumatic and manual (worm) two ways for users to choose.
- 7, equipment used in the acid and heat resistant austenitic stainless steel manufacturing, beautiful appearance, easy to install, easy to operate, safe and reliable.
- 8, the equipment has the heating area, high thermal efficiency, heating uniformity, liquid material boiling time is short, easy to control the heating temperature, etc..

结构

Structure

由半球型锅体，搅拌系统，搅拌机升降系统，锅体侧倾机构，支架等组成。

The pot body is composed of a hemispherical, stirring mixer system, lifting system, the pot body roll mechanism, support etc..

用途

USE

行星搅拌蒸煮锅广泛应用于糖果、制药、乳品、酒类、糕点、蜜饯、饮料、等物料的浓缩，蒸煮，混合；是提高产品质量、缩短工作时间、改善劳动条件的良好设备。

Planetary stirring cooking pot used to concentration of candy, pharmaceutical, dairy products, alcoholic drinks, cakes, sweets, drinks, etc. materials, cooking, mixing, is to improve the quality of the products, shorten work time and improve the working conditions of the equipment in good.



砂石过滤器 SAND FILTER

结构与特点

Structures and features

- 1、适于处理有机物含量超过10mg/L的河水，水库水，渠道水，湖水，市政循环水等含有大量悬浮物的管道水或地沟水，通常在作物初级过滤使用。
- 2、滤罐为金属结构，表面采用汽车烤漆工艺，在室外长期使用不褪色防腐、防锈性能强，罐体使用寿命长。
- 3、罐体内部采用双层结构，滤板上部为砂床及杂质存留空间，下部为清水流转空间，且罐底留有排污口，随时将罐底可能沉积的污物从底端除清。
- 4、石英砂有效粒径为0.4-1.2mm。
- 5、最大可承压0.6Mpa。
- 6、根据灌溉工程用量及过滤要求，可单独使用，也可多个组合或与网式过滤器、碟片过滤器组合使用。作为网式、碟片过滤器的初级过滤，提高网式、碟片过滤器的过滤效果。
- 7、自动反冲洗功能，能实现不间断供水。
- 8、接口为法兰式和卡扣式，组装方便。



1. It is suitable for the treatment of river water, reservoir water, channel water, lake water, municipal circulating water and other pipe water or trench water containing a large amount of suspended solids with an organic content of more than 10mg/l. It is usually used for primary filtration of crops.
2. The filter tank is of metal structure, and the surface adopts the automobile baking paint process. It will not fade after long-term outdoor use. It has strong anti-corrosion and anti rust performance and long service life of the tank.
3. The tank adopts a double-layer structure. The upper part of the filter plate is a sand bed and impurity storage space, and the lower part is a clear water

- flow space. A sewage outlet is reserved at the bottom of the tank to remove the possible dirt at the bottom from the bottom at any time.
4. The effective particle size of quartz sand is 0.4-1.2mm.
5. The maximum pressure bearing capacity is 0.6MPa.
6. According to the amount of irrigation works and filtering requirements, it can be used alone, in multiple combinations or in combination with mesh filter and disc filter. As the primary filter of screen and disc filter, it can improve the filtering effect of screen and disc filter.
7. The automatic backwashing function can realize uninterrupted water supply.
8. The interface is flange type and snap on type, which is easy to assemble.

列管浓缩器 (均质机)

TUBE CONCENTRATOR (HOMOGENIZER)

用途

Use

广泛用于阿胶行业阿胶胶液浓缩。

It is widely used in donkey hide gelatin industry to concentrate donkey hide gelatin solution.

产品特点

Product features

- 1、全不锈钢结构，符合食品卫生级要求。
- 2、换热面积大，胶液受热均衡，蒸汽充分，角质均匀
- 3、设备排料顺畅，容易清洗，检修方便，操作安全。
- 4、采用变频控制，可根据实际胶液状态调节转速，保证浓缩效果。

1. All stainless steel structure, meeting the requirements of food hygiene level.
2. Large heat exchange area, balanced heating of glue liquid, sufficient steam and cutin uniformity
3. The equipment has smooth discharge, easy cleaning, convenient maintenance and safe operation.
4. Frequency conversion control is adopted, and the rotation speed can be adjusted according to the actual glue state to ensure the concentration effect.

技术参数

Technology parameter

容积m ³ volume	功率kw power	转速r/pm speed	换热面积m ² Heat exchange area
6	2.2	0.3-1.5	14.5
3	1.5	0.3-1.5	7.5

注：设备型号可根据用户需求定制！ Note: the equipment model can be customized according to user needs!



横轴搅拌锅

HORIZONTAL SHAFT STIRRING POT



结构与特点

Structures and features

- 1、本设备锅体为冲压成型的U型不锈钢锅体，搅拌器与锅体贴合度高，避免糊锅现象。
- 2、采用电加热导热油方式，通过电热管加热导热油产生热量，自动控温，热效应持续时间长，运行费用低。具有受热面积大，热效率高，加热均匀，加热温度容易控制等特点。用聚四氟乙烯材质刮板的搅拌器，在物料的翻滚搅拌过程中，搅拌器与锅体的全方位充分接触，确保了无搅拌死角。
- 3、采用先进的传动与机械密封结构，使传动部件与锅内充分隔离，确保锅内食品洁净。
- 4、变频调速动力，转速可以从零到最高速任意调节，运行更平稳。
- 5、锅体的开盖卸料复位采用液压机械传动控制，操作方便。

1. Using frequency conversion speed regulation power, combined with rotation and rotation, its transmission ratio is non-integer transmission ratio, to ensure that there is no stirring blind spot in the pot.
2. Use planetary stirring, mixer and pot body fully contact, stirring uniformly, not caking or coking; simple operation, frying process residue is not easy to stick to the pot, easy to clean.
3. Hydraulic lifting method, realizing the separation of stirring and pot body, hydraulic tilt pouring, reducing labor intensity.
4. Use advanced rotating and sealing structure to make the pot clean and sanitary.

技术参数

Technology parameter

锅体容积	锅体直径	搅拌形式	手动翻锅形式	加热形式	搅拌功率	外形尺寸(mm)
300L	500mm	横轴/刮底	自动	电磁、燃气、蒸汽；导热油电加热	2.2KW	2100x1050x1350
400L	600mm	横轴/刮底	自动	电磁、燃气、蒸汽；导热油电加热	3KW	2300x1150x1350
500L	700mm	横轴/刮底	自动	电磁、燃气、蒸汽；导热油电加热	4KW	2350x1250x1350
600L	800mm	横轴/刮底	自动	电磁、燃气、蒸汽；导热油电加热	7.5KW	2550x1350x1400
1000L	1000mm	横轴/刮底	自动	电磁、燃气、蒸汽；导热油电加热	11KW	3300x1450x1400

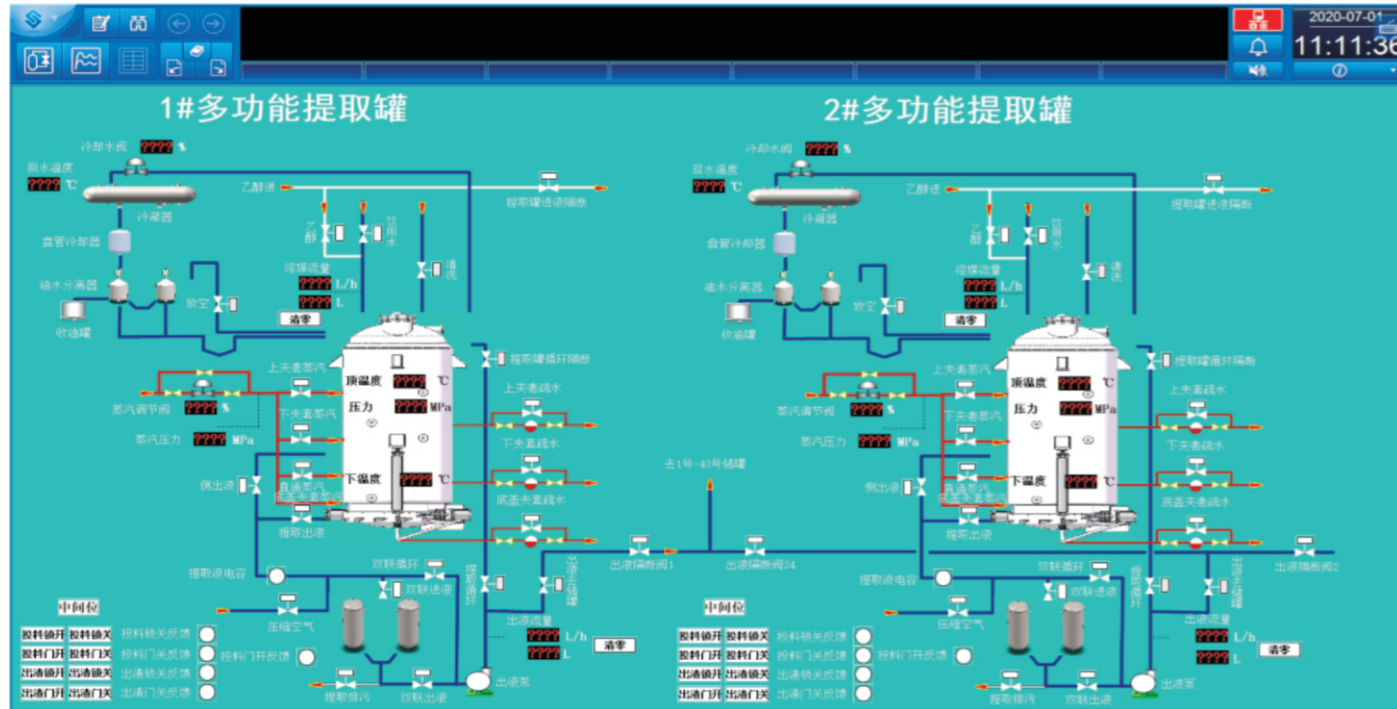


产品用途

Product use

广泛应用于各种蔬菜、学校食堂；中央厨房；豆馅、枣泥、酱料、咖喱调理食品以及日用化工、制药等行业的物料搅拌混合、炒制和加工。

It is widely used in mixing, stirring and processing of vegetable, lotus seed, chafing dish, bean stuffing, jujube paste, sauce, curry conditioning food, daily chemical and pharmaceutical industries.



时进企业依托自身中药提取行业工艺的理解和专业的自控团队，致力于以专业的数字化整体解决方案为客户提供最优质的服务！

因此时进企业开发了中药生产管理系统软件（SJ-IMS）

With our abundant experience and good technical understanding in herbe extraction industry,we now devote ourselves in providing customers with the best comprehensive digital solution!

we hereby present you the new generation of TCM production system "SJ-IMS"



1、中药生产管理系统软件（SJ-IMS）设计目标

Purpose of traditonal chinese medicine production management system software(TX-IMS)

中药生产管理系统软件（SJ-IMS），使整个中药生产过程自动化。通过对多功能提取、双效浓缩乙醇调配、公用系统检测等单元的自动化控制，并将车间生产的其它单体自控系统如：出渣系统等通过通讯方式纳入整体的控制系统中，结合中药提取工艺特点，各单元按工艺要求进行自动化控制，同时通过批次判断控制单元间物料转移，保证生产流程的流畅运行。并具备异常报警、联锁，提高生产安全性，进而提高生产管理水平和生产效率，保证产品质量，为提高公司中药产品提取生产中的工艺品质控制水平，展现企业的现代化，为实现一流的数字化提取车间奠定技术基础。

SJ-IMS will make the whole TCM production automatic by automatically controlling of multi-functional extraction, double-effect concentration, ethanol preparation, utility system inserction and other units. Meanwhile, it will also automatically control to bring discharging system into complete auto-system, combined with TCM extraction properties, all automatic unites will be strictly comply with the technical requiremetnts, it will ensure the production system works smoothly and safely with abnormal alarming to improve production management standard and efficiency and guarantee the product quality. Purpose of SJ-IMS In order to improve the quality control of the extraction process of Chinese herbal medicine products, show how the modern culture of the enterprise. To lay a technical foundation for the first-class digital extraction workshop.

2、中药生产管理系统软件（SJ-IMS）设计纲要

DESIGN BRIEF OF Traditional Chinese medicine production management system software(SJ-IMS)

中药生产管理系统软件（SJ-IMS）提取车间生产全过程的特点，自控系统满足以下六项性能：

SJ-IMS of extraction workshop production process, automatic control system will be able to fulfill:

先进性

在满足现有需求的基础上，充分考虑到信息技术发展，采用目前国际上先进的主流技术产品，保证前期的工程质量和后续投资的可持续性。

可靠性

提供一个可靠和容错性极高的系统，使系统能不间断正常运行。确保系统在发生任何故障和突发性事件时，仍能正常运行。

模块化

所提供的应用软件、控制软件、硬件设备，严格按照模块化结构方式配置。

安全性

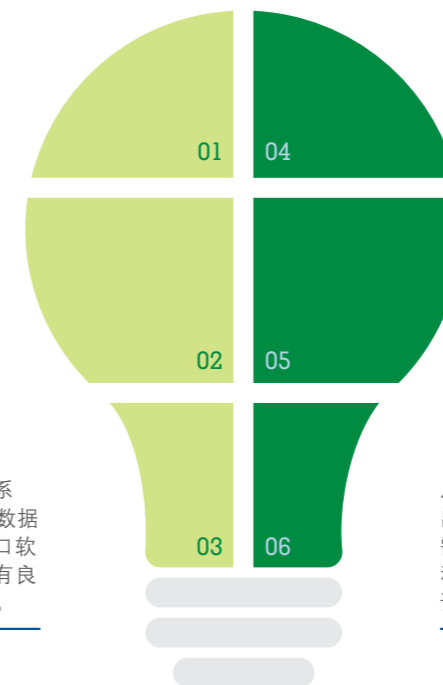
在保证数据安全的前提下，不仅要求实现严格的等级操作权限和不同对象的查询监测范围，使整个系统在受到非法侵入时，对系统造成的破坏性达到最小。

开放性

系统作为一个开放式的系统，提供标准的TCP/IP数据通信接口协议，界面接口软件，应用软件接口，具有良好的灵活性和可扩展性。

经济合理性

从系统目标和客户实际需求出发，在最大限度满足客户需要的基础上，确保实用性和技术上的可行性，优化设计，保证经济合理性。



BAW 卫生离心泵

BAW SANITARY CENTRIFUGAL PUMP



电机

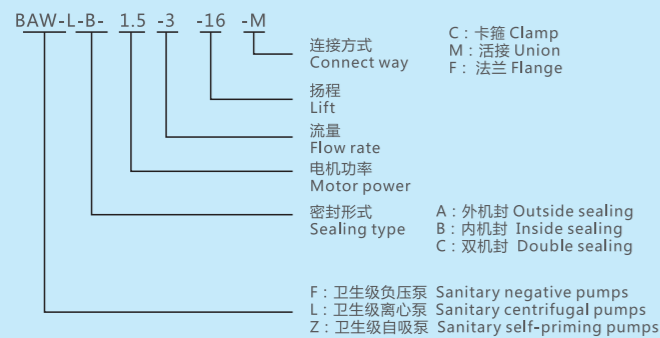
Motor

- 1、根据配置主要采用“ABB”品牌的三相交流电机，按照国际电工委员会 IEC60034、IEC60072标准设计制作，符合欧共体“CE”标记要求。
- 2、可供选用防爆电机，以满足不同场合的需要。
- 3、优越的电气性能、低噪音、低震动，电机的标准设计防护等级为IP55，绝缘等级为F级。
- 4、工作电压：
≤3Kw,220-240V/380-420V, Δ/Y
>3Kw,380-420V/660-690V, Δ/Y
- 5、频率：50Hz/60Hz
- 6、工作方式：连续（SI）
- 7、转速：标准泵的转速为2900r/min

- 1、Mainly adopt three phase alternating current motors of “ABB” brand according to required configuration, design and manufacture are realized in accordance with IEC60034、IEC60072 standards of International Electro-technical Commission(IEC) as well as European’s “CE” requirements;
- 2、Optional anti-explosion motors are available to meet the needs of different occasions;
- 3、Superior electric property, low noise, less vibration, standard design protection level and insulation grade for motor are IP55 and F respectively;
Operating voltage:
≤3Kw,220-240V/380-420V, Δ/Y
>3Kw,380-420V/660-690V, Δ/Y
Frequency: 50Hz/60Hz
Mode of operation: continuous (SI)
Rotary speed:2900r/min for standard pumps

BAW 卫生级离心泵型号说明 Introduction of The BAW Sanitary Centrifugal Pump

示例：For Example



技术参数

- 规格：3T-180T, 0.55KW-75KW
- 材质：SUS304、SUS316L(在材料的选用上泵体、泵盖、叶轮等凡与物料接触之零件由SUS316L或SUS304不锈钢制造)
- 标准：DIN、SMS
- 叶轮：敞开式叶轮，不留卫生死角
- 工作条件：卫生离心泵属高低液位几水平输送，非自吸型。（自吸型选用自吸泵）
- 表面处理：接液部分抛光，其余亚光或喷砂处理。
- 最大进口压力：0.5MPa
- 温度范围：-10℃至140℃（EPDM）
- 可冲洗机械密封：
- 水压：最高0.1MPa
- 水量：0.25-0.5L/min

Technical parameters

- Specification:3T-180T, 0.55KW-75KW
- SUS304、SUS316L(In aspect of material selection, those accessories like pump body, pump cover, impeller etc. that contact materials are made of SUS316L or SUS304 stainless steel.)
- Standards: DIN、SMS
- Impeller: open-type impeller, without leaving any sanitary dead angles
- Operating conditions:
Sanitary centrifugal pump belongs to high/low liquid level and horizontal conveying instead of self-sucking type. (Choose self-sucking pump for self-sucking type sanitary centrifugal pump)
- Surface treatment: part contacting liquid requires polishing while other part is treated with matte or sandblasting.
- Max. inlet pressure:0.5MPa
- Temperature range: -10℃-140℃（EPDM）
- Flushable mechanical sealing:
Water pressure: max. 0.1MPa Water volume: 0.25-0.5L/min

过滤系列

FILTRATION SERIES

板框式压滤机

Plate and frame filter press

本机为不锈钢多层板框式压滤机，适用于浓度50%以下粘度较低，含渣量较少的液体作密闭过滤以达到提纯，灭菌、澄清等精滤、半精滤的要求，直接选用微孔滤膜，可不经微孔薄膜过滤器过滤可达到无菌过滤之目的。

The equipment is multi-layer frame filter, which is applicable to the process operation with the requirements of fine filtration and semi-fine filtration such as purification, sterilization and defecation with sealed filtration in the liquid with low viscosity and little slugging content under the concentration of 50%. By directly adopting microporous filtration film, it can realize the sterile filtration without passing the microporous film.



微孔过滤器

Microporous filter

引进先进技术，按FDA标准制造，滤器外壳材质为优质不锈钢304/316L。其特点是体积小、重量轻、使用方便、过滤面积大、堵塞率低、无污染、热稳定性及化学稳定性好。此滤器能滤除大部分微粒，所有广泛应用于精滤和除菌工艺。

The filter is made to FDA standard by bringing in technique, the raw material is high-quality stainless steel (304, 316L) is small, light, noncontaminating and convenient to use besides, it has big filter area, low blocking rate, fast filter speed, good thermal stability and chemical stability. this filter can remove most granules so it is widely applied in fine filter and sterilization.



钛棒过滤器

Titanium rod filter

- 1、滤芯为钛粉末烧结棒，有流量大、精度高、耐高温、耐腐蚀、无毒、无微粒脱落、使用寿命长的特点
- 2、壳体材料采用进口316L或304，内表面经抛光处理，表面粗糙度Ra0.4 μm
- 3、进口管口采用卡箍式，拆洗方便，同时筒体可作180°的翻转，达到彻底清洗
- 4、过滤精度：0.5 μm-30 μm
- 5、流量：0.05T/h-10T/h

- 1, the filter element is a titanium powder sintered bar, with large flow, high precision, high temperature resistance, corrosion resistance, non-toxic, no shedding of microparticles, long life characteristics
- 2, the shell materials imported 316l or 304, the internal surface polishing, surface roughness of Ra0.4 ~ μm
- 3, inlet tube adopts a clamp type, convenient unpicking and washing, and the cylinder can rotate 180 degrees flips, achieve the thorough cleansing
- 4, the filtering precision: 0.5 μm ~ 30 μm
- 5, flow: 0.05T/h ~ 10T/h



双联过滤器

Double filter

本设备用于中药、西药、果汁、糖汁、牛奶、饮料等液体中的各种固体或胶体杂质过滤，两个过滤器交替使用，可不停机清洗滤网连续使用。

This equipment is used to filter various solids or colloids in the liquids such as traditional Chinese medicine, Western medicine, fruit juice, sirup, milk and beverages etc. two filters can be changed over. The filter screen can be cleaned without stopping.



卫生级阀门管道安装 SANITARY VALVE PIPE INSTALL

质量保障体系

Quality assurance system

有了鉴别、选择材料的能力以及拥有先进的焊接技术与设备外。我们制定并实施了一套完整的、符合cGMP / FDA规范要求的系统工程质量保障体系。从材料的选择开始，到最后一个细小的步骤，我们都加以规范化、标准化。这便是我们的质量标准。

我们深知阀门与卫生洁净设备的密切相关，对确保整套工艺设备的卫生要求的重要性，所以，加工的每一个配件都精工细做，材料均采用SUS304、SUS316L制成，内镜面抛光，光洁度 $Ra \leq 0.28\mu m$ ，表面处理采取机械抛光、磨砂、亚光等多种形式，采用ISO、DIN、IDF、SMS、BPE等国际技术标准，系列化产品能符合cGMP和FDA医药标准。

Besides the ability of identifying/choosing materials as well as advanced welding technology and equipments, we have formulated and implemented a set of complete system engineering quality assurance system that conform to standard requirements of CGMP / FDA. We standardize all processes from material selection to final small steps. This is the quality standard we insist on.

We know very well that valves are closely related to sanitary cleaning equipments and ensuring sanitary requirements for entire technological equipments is quite important. Therefore, each accessory is processed with fine workmanship. Materials adopt SUS304、SUS316L. Internal mirror surface is polished, with smooth finish $Ra \leq 0.28\mu m$. Surface treatment adopts mechanical polishing, dull polishing, matte etc. International technical standards such as ISO、DIN、IDF、SMS、BPE are adopted. Serialized products can conform to medical standards of CGMP and FDA.



卫生级阀门管道配件 SANITARY VALVE PIPE ACCESSORIES

影响最终产品质量的是整个不锈钢输送系统所采用的连接方式。世界上目前连接不锈钢输送系统最先进的焊接技术是全自动惰性气体保护轨道焊接技术。通过对各种焊接参数(电流、转速、极相)以及惰性保护气体质量与流量的调整与控制，使整个不锈钢输送系统自身在洁净等方面的严格要求在最大程度上得到满足。具体表面在：焊缝焊点无论里外均呈均匀鱼鳞状，不锈钢之奥氏体结构在焊缝处得到最大程度上的保护、不锈钢输送系统内表面的钝化层即使在焊缝处在本质上也没有被破坏、不锈钢输送系统中的焊缝在一般情况下不需要进一步酸洗钝化处理，焊缝本身是不锈钢输送系统的一个有效组成部分。我们拥有多套全自动惰性气体保护轨道焊接设备，同时能承接多个大中型项目的能力。

The connection mode adopted by entire stainless steel conveying system affects the quality of final products. The most advanced welding technology to connect stainless steel conveying system in the world is full-automatic inactive gas protection track welding technology. All kinds of welding parameters (current, rotary speed, pole phase) as well as the quality and flow rate of inactive protection gas are adjusted and controlled to meet the strict requirements to largest extent in aspects of cleanness etc. of entire stainless steel conveying system. More specifically, welding seams or welding spots is evenly like fish scale no matter inside or outside. Austenite structure of stainless steel is protected utmostly on the welding seams. Passivating layer of stainless steel conveying system internal surface is not destroyed essentially on the welding seams. It is not required to further acid-wash or passivate the seams in stainless steel conveying system under general conditions. Welding seams are an effective constituent part of stainless steel conveying system. We own many sets of full-automatic inactive gas protection track welding equipments and have the capacity of contracting many large and medium-sized projects.



管件 PIPE FITTINGS



罐上配置 TANK ARRANGEMENT



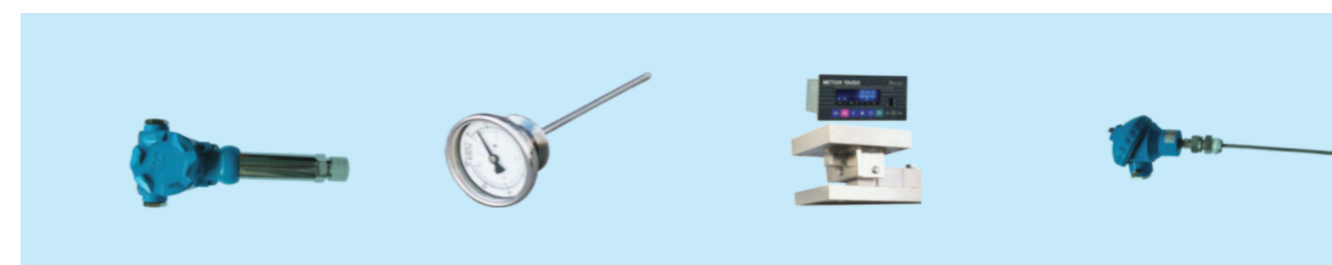
用户可根据需要选择
Users can select according to their requirements



数显温度计 digital display thermometer
 隔膜式压力表 diaphragm pressure meter
 PH值(自动控制) PH value (automatic control)
 数显液位计 digital display level gauge



呼吸器 Breather
 无菌空气呼吸器 air respirator
 360° 自动旋转清洗器 360° auto-rotation cleaner
 机械密封 Mechanical sealing



压力变送器 Pressure transmitter
 卫生级卡盘温度计 Lathe-dog thermometer
 称重模块 Weighing module
 温度变送器 Temperature transmitter



防爆视孔灯 EX proof lamp mirror
 进口减速机 imported speed reduce
 摆线针减速机 Swing needle speed reducer